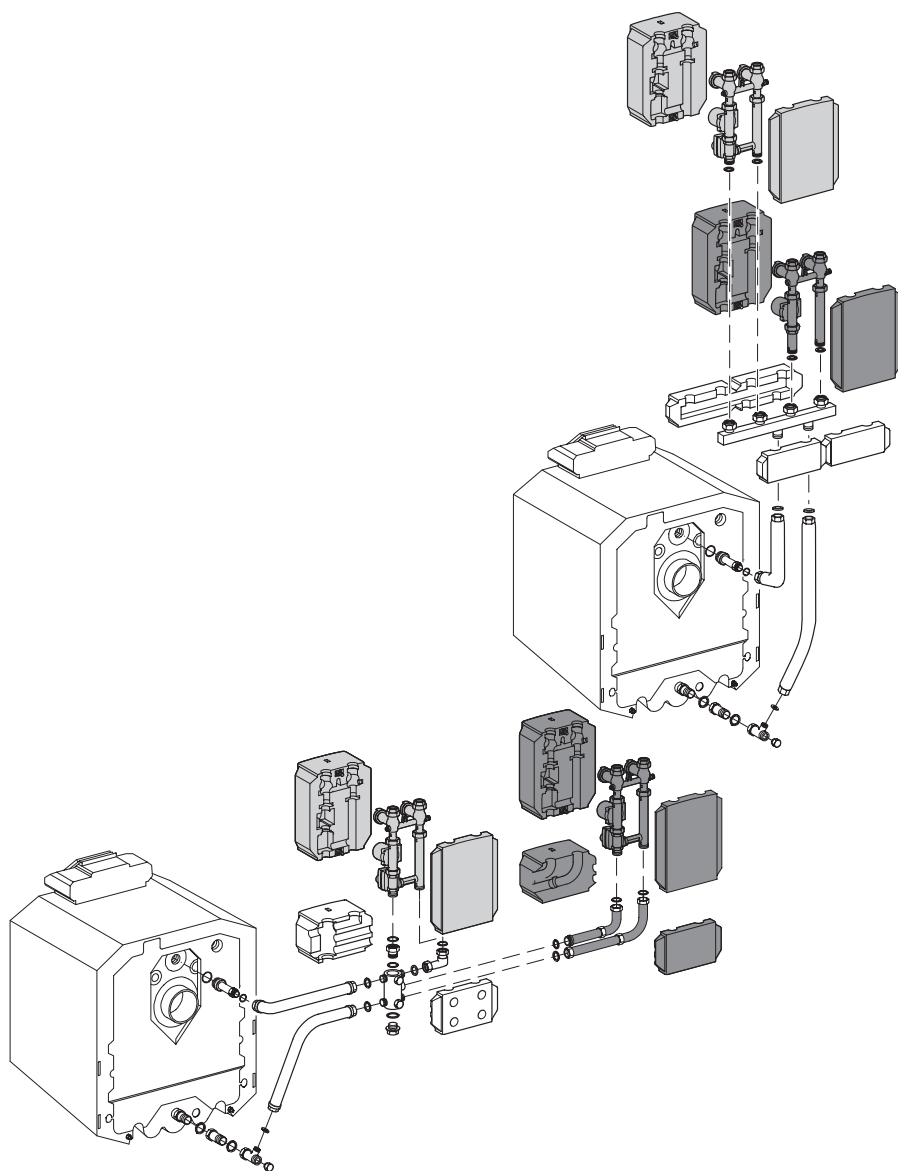


## Návod na montáž

### Rýchlomontážny systém vykurovacieho okruhu Logano G115



# Buderus

## **Dôležité všeobecné pokyny pre použitie**

Použitie technického zariadenia len podľa pokynov uvedených v návode na montáž. Údržbu a opravy vykonáva len autorizovaná odborná firma.

Prevádzka technického zariadenia len v kombináciách a s originálnym príslušenstvom a náhradnými súčiastkami, ktoré sú uvedené v návode na montáž. Iné kombinácie, príslušenstvo a súčiastky možno použiť iba vtedy, ak sú výslovne určené pre predpokladaný spôsob použitia a nemajú negatívny vplyv na výkonové atribúty a ani na bezpečnostné požiadavky.

## **Technické zmeny vyhradené!**

V dôsledku neustáleho ďalšieho vývoja sa môžu obrázky, funkčné postupy a technické údaje nepatrne odlišovať.



### **POZNÁMKA!**

Pri montáži a prevádzke zariadenia je potrebné dodržiavať špecifické krajské normy a smernice.

<b>1</b>	<b>Pokyny.....</b>	<b>4</b>
<b>2</b>	<b>Možnosti pripojenia a inštalčné rozmery.....</b>	<b>5</b>
<b>3</b>	<b>KAS 1 so súpravou vykurovacieho okruhu HS/HSM.....</b>	<b>6</b>
	<b>3.1</b> <b>Kotlová pripojovacia súprava KAS 1.....</b>	<b>7</b>
	<b>3.2</b> <b>Súprava vykurovacieho okruhu HS/HSM.....</b>	<b>7</b>
<b>4</b>	<b>KAS 1 s rozvádzačom vyk. okruhu, súprava vykurovacieho okruhu HS/HSM.....</b>	<b>8</b>
	<b>4.1</b> <b>Kotlová pripojovacia súprava KAS 1.....</b>	<b>9</b>
	<b>4.2</b> <b>Rozvádzač vykurovacieho okruhu HKV.....</b>	<b>9</b>
	<b>4.3</b> <b>Súprava vykurovacieho okruhu HS/HSM.....</b>	<b>9</b>
<b>5</b>	<b>KAS 2 s multifunkčným rozvádzačom, súprava vyk. okruhu HS/HSM.....</b>	<b>10</b>
	<b>5.1</b> <b>Protokol o údržbe.....</b>	<b>28</b>
	<b>5.2</b> <b>Údržbárske práce.....</b>	<b>30</b>
	<b>5.1</b> <b>Kotlová prip. súprava KAS 2, priečna inštalácia na ľavej strane.....</b>	<b>11</b>
	5.1.1 <b>Doplňková súprava ES 2 pre 2.vyk.okruh.....</b>	<b>11</b>
	<b>5.2</b> <b>Kotlová prip. súprava KAS 2, priečna inštalácia na pravej strane.....</b>	<b>13</b>
	<b>5.3</b> <b>Kotlová prip. súprava KAS 2, paralelná inštalácia na ľavej strane.....</b>	<b>15</b>
	5.3.1 <b>Doplňková súprava ES 2 pre 2. vykurovací okruh.....</b>	<b>17</b>
	5.3.2 <b>Doplňková súprava ES 3 pre 3. vykurovací okruh.....</b>	<b>17</b>
	<b>5.4</b> <b>Kotlová prip. súprava KAS 2, paralelná inštalácia na pravej strane.....</b>	<b>19</b>
	5.4.1 <b>Doplňková súprava ES 2 pre 2. vykurovací okruh.....</b>	<b>21</b>
<b>6</b>	<b>Elektrické pripojenie.....</b>	<b>22</b>

# 1 Pokyny

## Tesnenia

Tesnenia potrebné pre montáž jednotlivých komponentov sú dodávané s príslušnou jednotkou zariadenia.

## Elektrické pripojenie

Všetky elektrické pripojenia je potrebné vyhotoviť podľa schémy zapojenia. Elektrické vedenia sa nesmú dotýkať horúcich častí. Dodržujte miestne predpisy!

## Automatické čerpadlá

V prípade použitia automatických čerpadiel je potrebné dodržiavať pokyny uvedené v návode na obsluhu a servis regulátora!

## Kontrola utesnenia

Pred pripevnením tepelnoizolačných vrstiev skontrolujte (preskúšajte) utesnenie zariadenia, aby ste zistili prípadné netesnosti.

## Tepelná izolácia

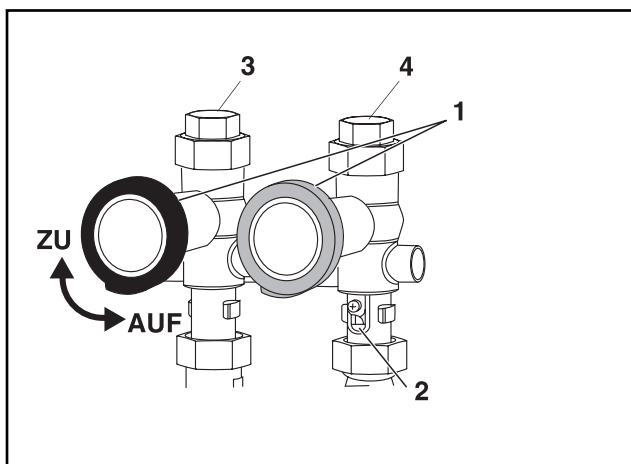
Tepelnoizolačné obaly sa najjednoduchšie spájajú tak, že sa najprv zavesia hore do seba a potom sa dole stlačia dohromady. Tepelnoizolačné obaly súpravy HS/HSM treba dodatočne ľahko zoskrutkovať plastovými skrutkami. Vetracie výrezy sa nesmú uzatvoriť, pretože slúžia na chladenie čerpadla vykurovacieho okruhu.

## Pripojenie na potrubnú sieť

Pripojenie k súprave vykurovacieho okruhu sa vyhotoví pomocou bežne dostupných pripojovacích dielov. Pri použití spájkovaných častí sa tieto nesmú prispájkovať na pripojovaciu súpravu. V opačnom prípade môže dôjsť k poškodeniu tesnení.

## Naplnenie a odvzdušnenie zariadenia

Pre lepšie plnenie zariadenia možno manuálne otvoriť spätný ventil vo výstupe kotla. Na to je potrebné otočiť skrutku na spätnom ventile tak, aby bola drážka (obr. 1, poz. 2) v zvislej polohe. Ďalej je potrebné, aby guľové kohúty (obr. 1, poz. 1) výstupu (obr. 1, poz. 4) a spiatočky (obr. 1, poz. 3) boli otvorené!



Obr. 1 Výstup a spiatočka

## Manuálna prevádzka zmiešavacieho ventilu

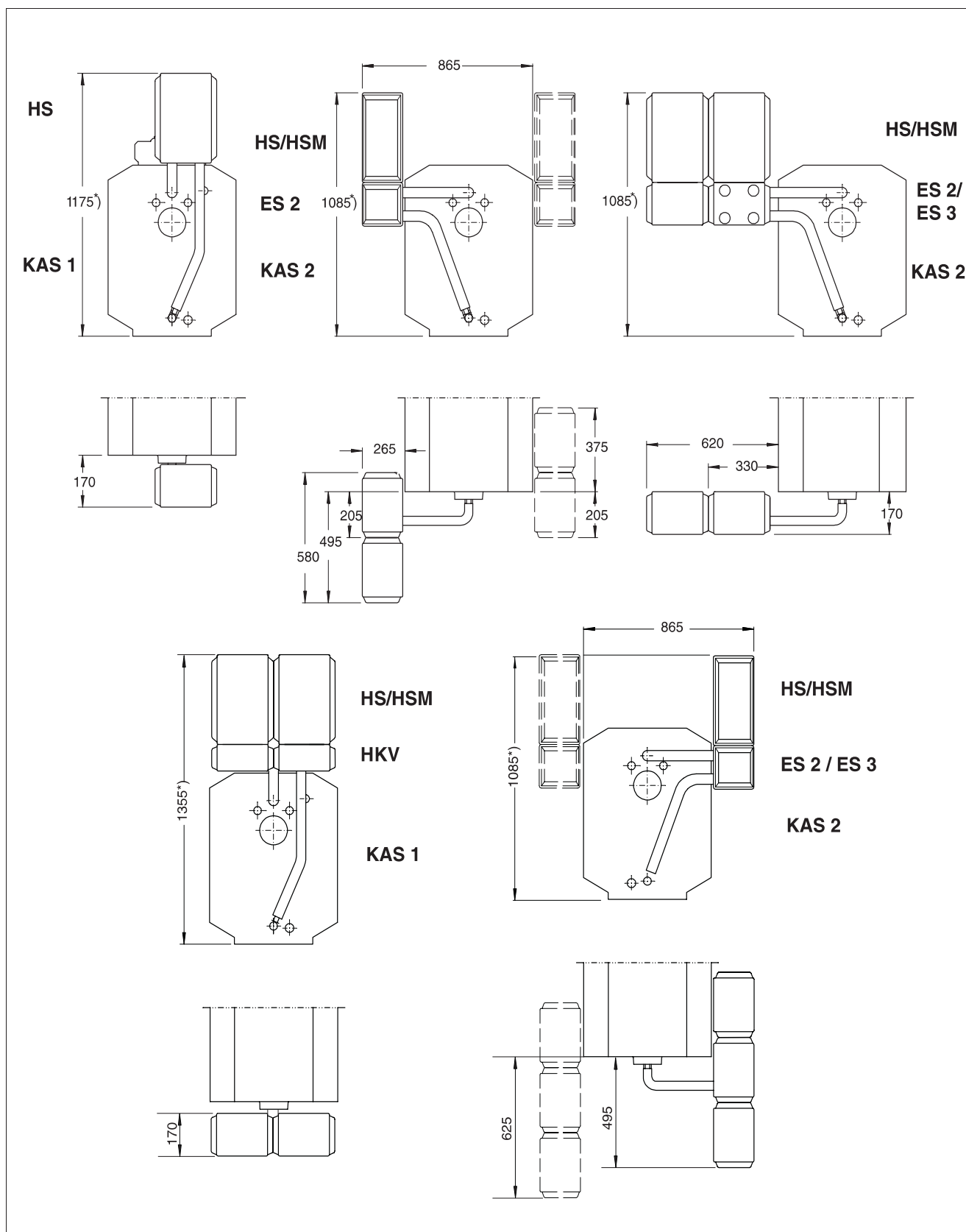
- Uvoľnite plastové skrutky v tepelnej izolácii HSM.
- Odnímte prednú časť tepelnej izolácie.
- Stlačením a otočením gombíka na motore zmiešavacieho ventilu nastavte požadovanú teplotu.

Pri manuálnej prevádzke je potrebné dodržiavať pokyny uvedené v návode na obsluhu regulátora.

## Multifunkčný rozvádzač

Označenie multifunkčného rozvádzača je zostavené tak, že sú navzájom spojené všetky vodné vývody označené párnym číslom a takisto sú navzájom prepojené vodné vývody označené nepárnym číslom.

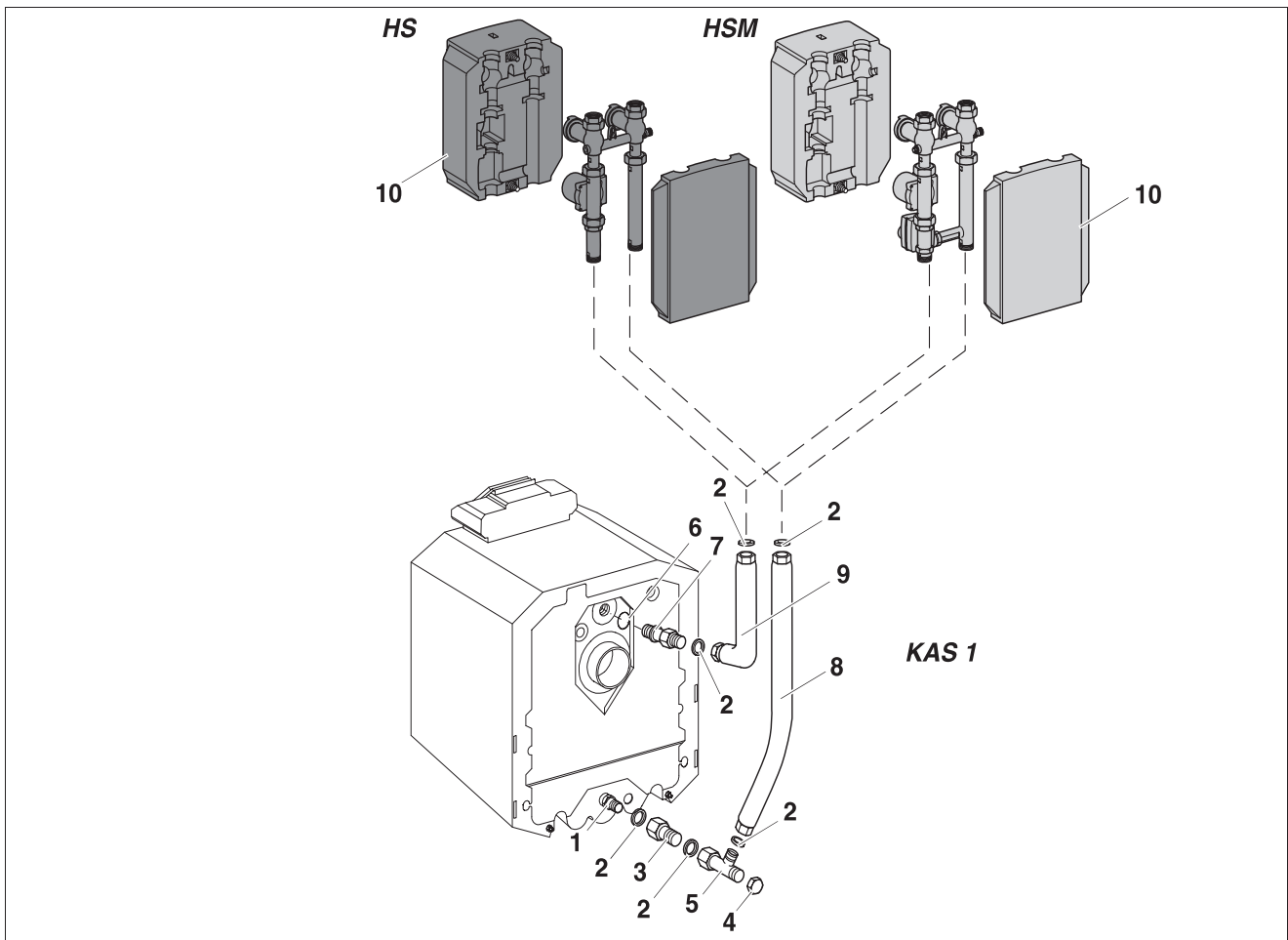
## 2 Možnosti pripojenia a inšalačné rozmery



Obr. 2 Možnosti pripojenia a inšalačné rozmery

\*) rozmery bez nožičiek kotla  
zmery s nožičkami kotla o 15-20 mm vyššie

### 3 KAS 1 so súpravou vykurovacieho okruhu HS/HSM



Obr.3 Inštalácia za kotol

#### Vysvetlivky k obr. 3

- Poz.1: napájací kus (už namontovaný) G 1¼  
 Poz.2: tesnenie Ø 38X 27X 2  
 Poz.3: predĺžovací kus G 1¼  
 Poz.4: uzatváracia klapka G 1  
 Poz.5: T-kus (súčasť dodávky kotla) G 1¼ X G 1¼ X G 1  
 Poz.6: O-kružok Ø 44X3  
 Poz.7: hrdlo so závitom G 1¼  
 Poz.8: potrubie spiatočky  
 Poz.9: potrubie výstupu  
 Poz.10: tepelnoizolačný obal

Kotlová pripojovacia súprava KAS 1 môže byť montovaná v kombinácii so súpravami vykurovacieho okruhu bez zmiešavacieho ventilu - HS a so zmiešavacím ventilom - HSM. Ak majú byť pripojené dva vykurovacie okruhy súčasne, pozrite si kapitolu 4 na strane 8.

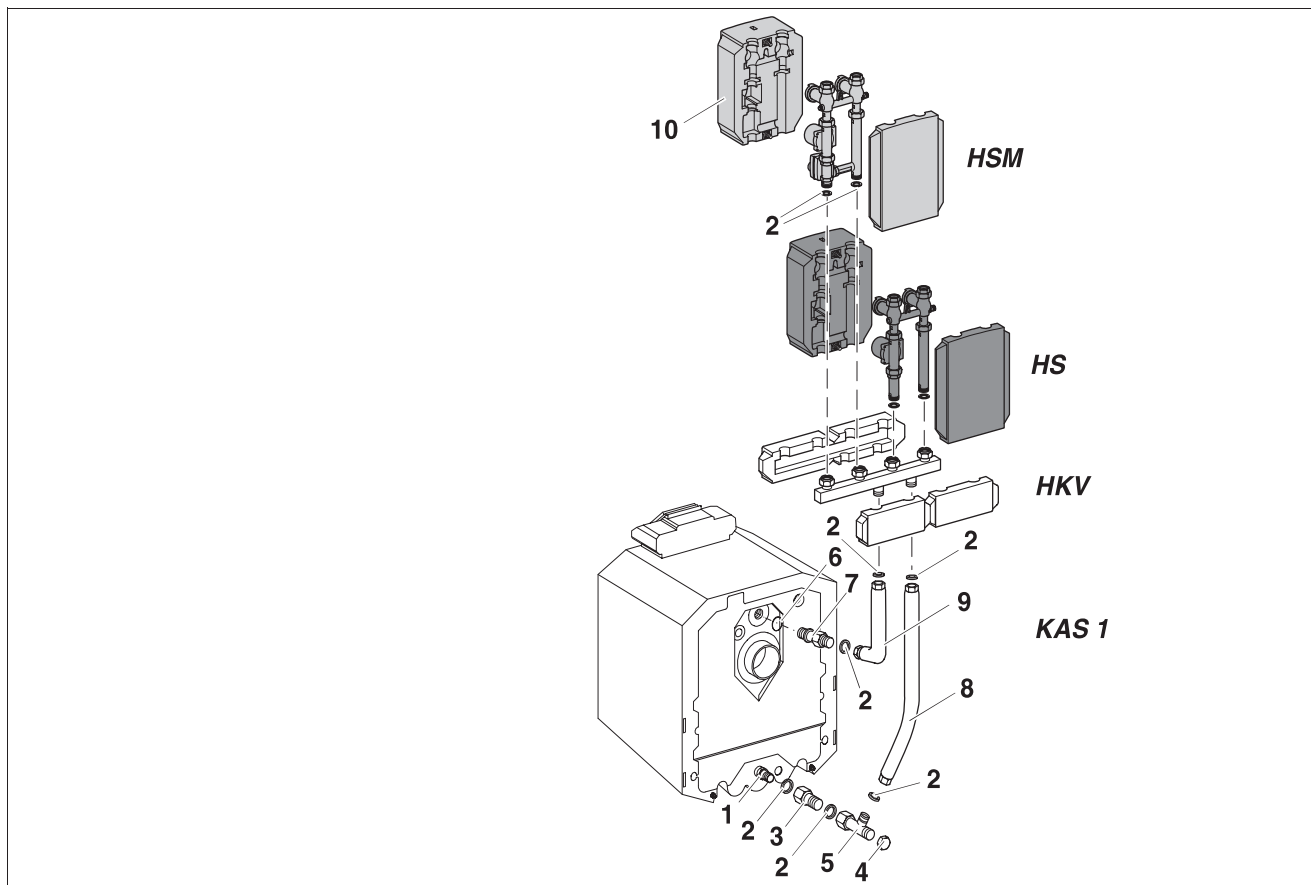
### 3.1 Kotlová pripojovacia súprava KAS 1

- Zaskrutkujte hrdlo (7) s vloženým O-krúžkom (6) do výstupu kotla.
- Do prevlečnej matice v krátkom ramene potrubia výstupu (9) vložte tesnenie (2). Potrubie výstupu (9) voľne priskrutkujte k hrdlu so závitom.
- Dlhé rameno potrubia výstupu nastavte do zvislej polohy, skrutkový spoj medzi hrdlom a potrubím výstupu pevne utiahnite.
- Do skrutkového spoja medzi predlžovacím (3) a napájacím kusom (1) v potrubí spiatočky vložte tesnenie (2) a zaskrutkujte ho.
- Do skrutkového spoja T-kusu (5) vložte tesnenie. T-kus (5) voľne priskrutkujte k predlžovaciemu kusu (3).
- Potrubie spiatočky (8) nasadte krátkym ramenom dolu na bočný vývod T-kusu (5), vložte tesnenie (2), vyrovnajte a skrutkový spoj utiahnite.
- Dlhé rameno potrubia spiatočky (8) nastavte do zvislej polohy a pevne utiahnite skrutkový spoj medzi predlžovacím kusom (3) a T-kusom (5).
- Zadnú uzatváraciu klapku (4) priskrutkujte na T-kus (5).

### 3.2 Súprava vykurovacieho okruhu HS/HSM

- Do horných skrutkových spojov zvislých dielov potrubia vložte tesnenia.
- Súpravu vykurovacieho okruhu bez (HS) alebo so zmiešavacím ventilom (HSM) nasadte na diely potrubia tak, ako je to znázornené na obr. 3. Oba skrutkové spoje pritiahnite a skontrolujte ich utesnenie.
- Tepelnoizolačné obaly (10) nasuňte na súpravu vykurovacieho okruhu z oboch strán a ľahko ich zoskrutkujte plastovými skrutkami.

#### 4 KAS 1 s rozvádzačom vykurovacieho okruhu, súprava vykurovacieho okruhu HS/HSM



Obr.4 Inštalácia za kotlom s rozvádzačom vykurovacieho okruhu

##### Vysvetlivky k obr.4

- Poz.1: napájací kus (už namontovaný) G 1¼
- Poz.2: tesnenie Ø 38X 27X 2
- Poz.3: predĺžovací kus G 1¼
- Poz.4: uzatváracia klapka G 1
- Poz.5: T-kus (súčasť dodávky kotla) G 1¼ X G 1¼ X G 1
- Poz.6: O-krúžok Ø 44X3
- Poz.7: hrdlo so závitom G 1¼
- Poz.8: potrubie spiatocky
- Poz.9: potrubie výstupu
- Poz.10: tepelnoizolačný obal

#### 4.1 Kotlová pripojovacia súprava KAS 1

- Zaskrutkujte hrdlo (7) s vloženým O-krúžkom (6) do výstupu kotla.
- Do prevlečnej matice v krátkom ramene potrubia výstupu (9) vložte tesnenie (2). Potrubie výstupu (9) voľne priskrutkujte k hrdlu so závitom.
- Dlhé rameno potrubia výstupu nastavte do zvislej polohy, skrutkový spoj medzi hrdlom a potrubím výstupu pevne utiahnite.
- Do skrutkového spoja medzi predlžovacím (3) a napájacím kusom (1) v potrubí spiatočky vložte tesnenie (2) a skrutkový spoj dotiahnite.
- Do skrutkového spoja T-kusu (5) vložte tesnenie. T-kus (5) voľne priskrutkujte k predlžovaciemu kusu (3).
- Potrubie spiatočky (8) nasadte krátkym ramenom dolu na bočný vývod T-kusu (5), vložte tesnenie (2), vyrovnajte a skrutkový spoj utiahnite.
- Dlhé rameno potrubia spiatočky (8) nastavte do zvislej polohy a pevne utiahnite skrutkový spoj medzi predlžovacím kusom (3) a T-kusom (5).
- Zadnú uzatváraciu klapku (4) priskrutkujte na T-kus (5).

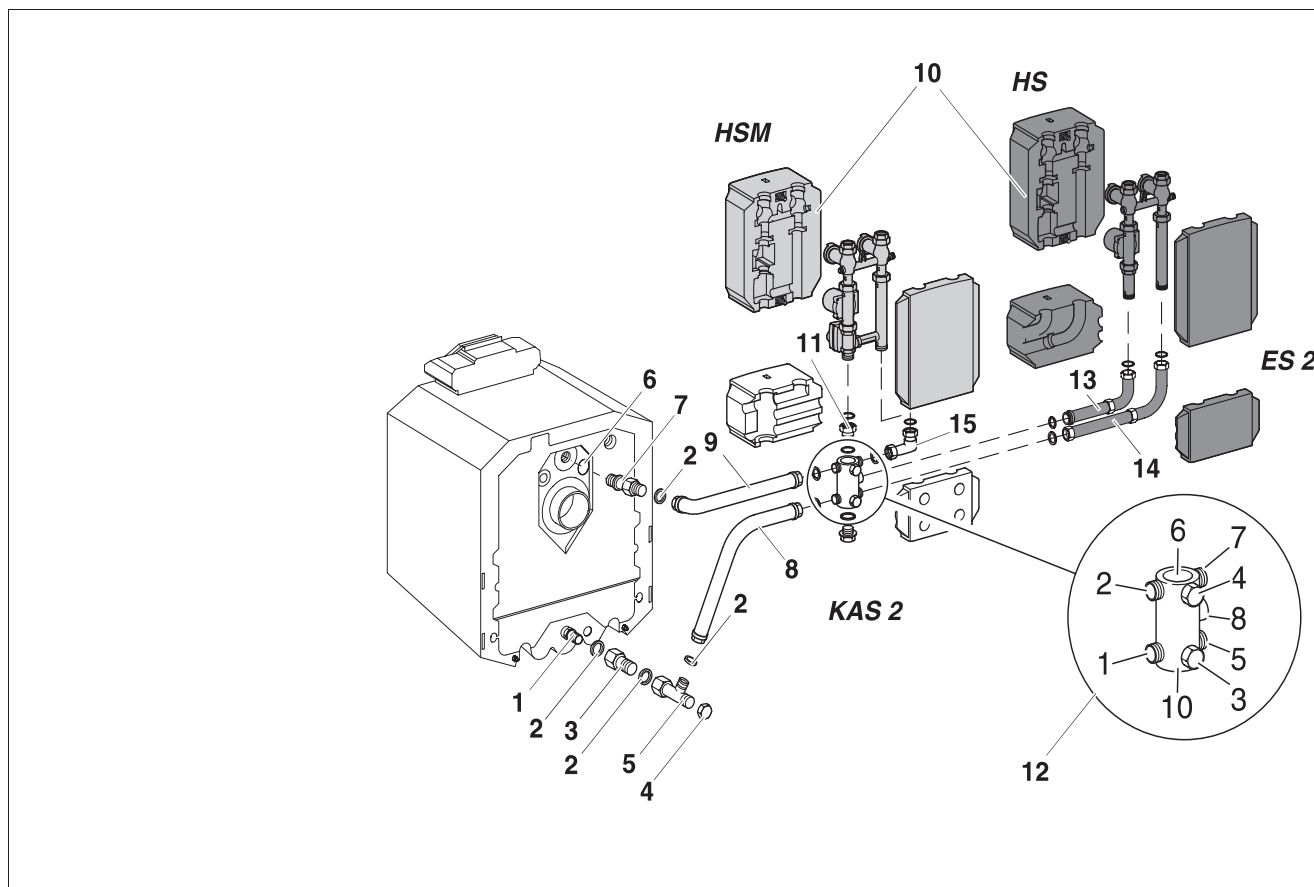
#### 4.2 Rozvádzač vykurovacieho okruhu HKV

- Do horných skrutkových spojov zvislých dielov potrubia KAS 1 vložte tesnenia.
- Rozvádzač vykurovacieho okruhu zoskrutkujte s kotlovou pripojovacíou súpravou (KAS 1), tak ako je to znázornené na obr. 4. V opačnom prípade bude rozvádzač vykurovacieho okruhu HKV nefunkčný, pretože výstup a spiatočka budú zamenené.

#### 4.3 Súprava vykurovacieho okruhu HS/HSM

- Do horných skrutkových spojov rozvádzača HKV vložte tesnenia.
- Súpravu vykurovacieho okruhu bez (HS) alebo so zmiešavacím ventilom (HSM) nasadte na rozvádzač vykurovacieho okruhu tak, ako je to znázornené na obr. 4. Oba skrutkové spoje pritiahnite a skontrolujte ich utesnenie.
- Tepelnoizolačné obaly (10) nasuňte na súpravu vykurovacieho okruhu z oboch strán a ľahko ich zoskrutkujte plastovými skrutkami.

## 5 KAS 2 s multifunkčným rozvádzačom, súprava vykurovacieho okruhu HS/HSM



Obr.5 Priechna inštalácia na ľavej strane

### Vysvetlivky k obr. 5

- Poz.1: napájací kus (už namontovaný) G 1¼
- Poz.2: tesnenie Ø 38X 27X 2
- Poz.3: predĺžovací kus G 1¼
- Poz.4: uzatváracia klapka G 1
- Poz.5: T-kus (súčasť dodávky kotla) G 1¼ X G 1¼ X G 1
- Poz.6: O-krúžok Ø 44X3
- Poz.7: hrdlo so závitom G 1¼
- Poz.8: potrubie spiatočky
- Poz.9: potrubie výstupu
- Poz.10: tepelnoizolačný obal
- Poz. 11: adaptér
- Poz. 12: multifunkčný rozvádzač
- Poz. 13: dvojité vsuvka ES 2
- Poz. 14: spojovacie potrubie ES 2
- Poz. 15: uhlový skrutkový spoj

### 5.1 Kotlová pripojovacia súprava KAS 2, priečna inštalácia na ľavej strane



#### POZOR!

Multifunkčný rozvádzač je potrebné zapojiť presne podľa očíslovania prípojok a podľa príslušných čísel na multifunkčnom rozvádzači.

- Zaskrutkujte hrdlo so závitom (7) s vloženým O-krúžkom (6) do výstupu kotla.
- Do prevlečnej matice v krátkom ramene výstupného potrubia (9) vložte tesnenie (2). Potrubie výstupu (9) voľne priskrutkujte k hrdlu so závitom.
- Dlhé rameno potrubia výstupu (9) nastavte do vodorovnej polohy, skrutkový spoj medzi hrdlom (7) a potrubím výstupu (9) pevne utiahnite.
- Do skrutkového spoja predlžovacieho kusu (3) vložte tesnenie (2) a predlžovací kus (3) priskrutkujte na napájací kus (1) v spiatočke kotla.
- Do skrutkového spoja T-kusu (5) vložte tesnenie (2) a ľahko ho priskrutkujte na predlžovací kus (3).
- Potrubie spiatočky (8) nasadte dlhým ramenom dolu na bočný vývod T-kusu (5), vložte tesnenie (2), vyrovnajte a skrutkový spoj utiahnite.
- Krátke rameno potrubia spiatočky (8) nastavte do vodorovnej polohy a pevne utiahnite skrutkový spoj medzi predlžovacím kusom (3) a T-kusom (5).
- Zadnú uzatváraciu klapku (4) priskrutkujte na T-kus (5).
- Do horných skrutkových spojov vodorovných dielov potrubia vložte tesnenia.
- Multifunkčný rozvádzač (12) priskrutkujte vývodom č. 2 na potrubie výstupu (9).
- Multifunkčný rozvádzač priskrutkujte vývodom č. 1 na potrubie spiatočky (8).
- Adaptér (11) s O-krúžkom zaskrutkujte zhora do vývodu č. 6 multifunkčného rozvádzača.
- Do uhlového skrutkového spoja (15) vložte tesnenie a priskrutkujte ho dlhým ramenom k vývodu č. 7 multifunkčného rozvádzača.

**Vývod uhlového skrutkového spoja musí smerovať nahor.**

- Do adaptéra (11) a uhlového skrutkového spoja (15) vložte tesnenia.
- Súpravu vykurovacieho okruhu s (HSM) alebo bez (HS) zmiešavacieho ventilu priskrutkujte tak, ako je to znázornené na obr. 5.
- Do vývodu č. 10 multifunkčného rozvádzača zaskrutkujte uzáver so založeným O-krúžkom.
- Ak sa nebude pripájať druhý vykurovací okruh, namontujte na prípojky č. 3, 4, 5 a 8 uzávery.
- Skontrolujte utesnenie všetkých skrutkových spojov.
- Namontujte tepelnoizolačný obal.

#### 5.1.1 Doplnková súprava ES 2 pre 2. vykurovací okruh

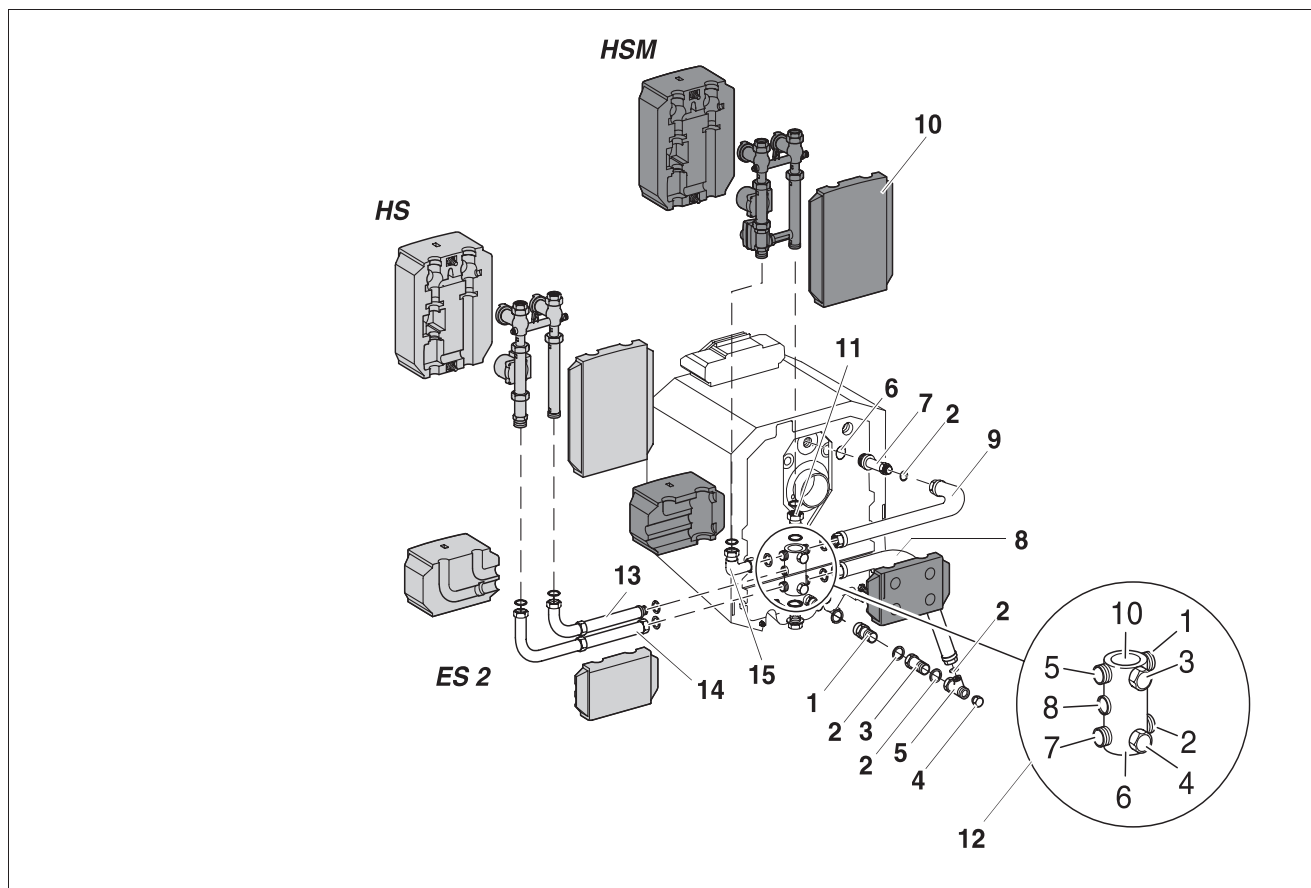
- K vývodu č. 8 multifunkčného rozvádzača priskrutkujte dvojité vsuvku (13) s O-krúžkom.
- Namontujte rúrový oblúk s tesnením (dlhé rameno) (obr. 5).

**Voľný vývod rúrového oblúka výstupu musí smerovať zvislo nahor.**

- Do skrutkového spoja spojovacieho potrubia (14) vložte tesnenie. Spojovacie potrubie priskrutkujte k vývodu č. 5 multifunkčného rozvádzača tak, ako je to znázornené na obr. 5.
- Namontujte rúrový oblúk s tesnením (krátke rameno) (obr. 5).

**Voľný vývod rúrového oblúka musí smerovať zvislo nahor.**

- Do skrutkových spojov oboch rúrových oblúkov vložte tesnenia.
- Súpravu vykurovacieho okruhu s (HSM) alebo bez (HS) zmiešavacieho ventilu priskrutkujte tak, ako je to znázornené na obr. 5.
- Skontrolujte utesnenie všetkých skrutkových spojov a namontujte tepelnoizolačný obal.



Obr.6 Priečna inštalácia na pravej strane

#### Vysvetlivky k obr. 6

- Poz.1: napájací kus (už namontovaný) G 1¼
- Poz.2: tesnenie Ø 38X 27X 2
- Poz.3: predlžovací kus G 1¼
- Poz.4: uzatváracia klapka G 1
- Poz.5: T-kus (súčasť dodávky kotla) G 1¼ X G 1¼ X G 1
- Poz.6: O-krúžok Ø 44X3
- Poz.7: hrdlo so závitom G 1¼
- Poz.8: potrubie spiatocky
- Poz.9: potrubie výstupu
- Poz.10: tepelnoizolačný obal
- Poz. 11: adaptér
- Poz. 12: multifunkčný rozvádzač
- Poz. 13: dvojité vsuvka ES 2
- Poz. 14: spojovacie potrubie ES 2
- Poz. 15: uhlový skrutkový spoj

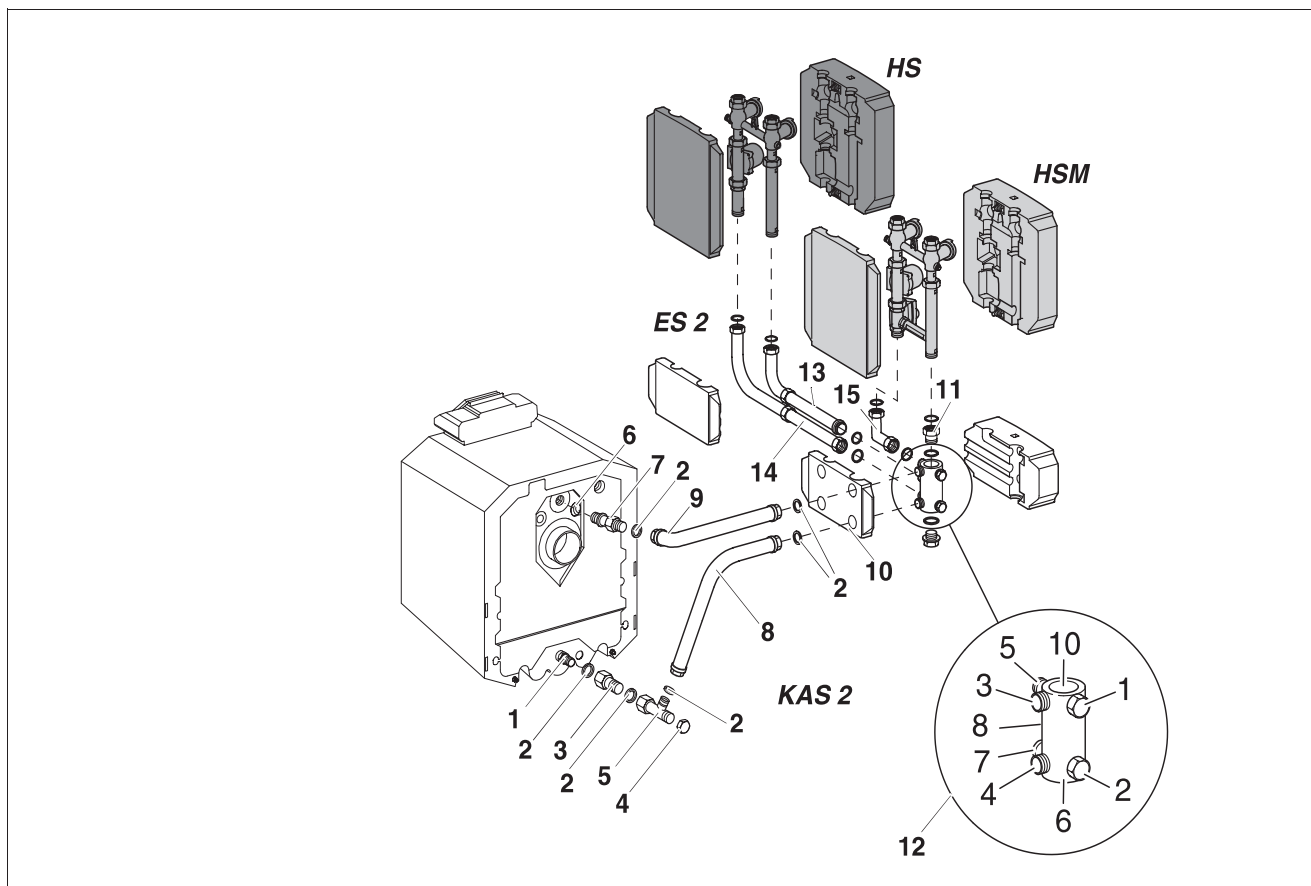
## 5.2 Kotlová pripojovacia súprava KAS 2, priečna inštalácia na pravej strane

**POZOR!**

Očíslovanie prípojok zabudovaného multifunkčného rozvádzača musí bezpodmienečne súhlasiť s obr. 6. V opačnom prípade nesúhlasia pripojenia výstupu a späťočky ku kotlu s pripojeniami k vykurovaciemu okruhu.

**POZNÁMKA!**

Ďalšia montáž prebieha v porovnaní s kapitolami 5.1 a 5.1.1 na strane 11 zrkadlovo.



Obr.7 Paralelná inštalácia na ľavej strane

#### Vysvetlivky k obr. 7

- Poz.1: napájací kus (už namontovaný) G 1¼
- Poz.2: tesnenie Ø 38X 27X 2
- Poz.3: predlžovací kus G 1¼
- Poz.4: uzatváracia klapka G 1
- Poz.5: T-kus (súčasť dodávky kotla) G 1¼ X G 1¼ X G 1
- Poz.6: O-krúžok Ø 44X3
- Poz.7: hrdlo so závitom G 1¼
- Poz.8: potrubie spiatočky
- Poz.9: potrubie výstupu
- Poz.10: tepelnoizolačný obal
- Poz. 11: adaptér
- Poz. 12: multifunkčný rozvádzač
- Poz. 13: dvojité vsuvka ES 2
- Poz. 14: spojovacie potrubie ES 2
- Poz. 15: uhlový skrutkový spoj

### 5.3 Kotlová pripojovacia súprava KAS 2, paralelná inštalácia na ľavej strane



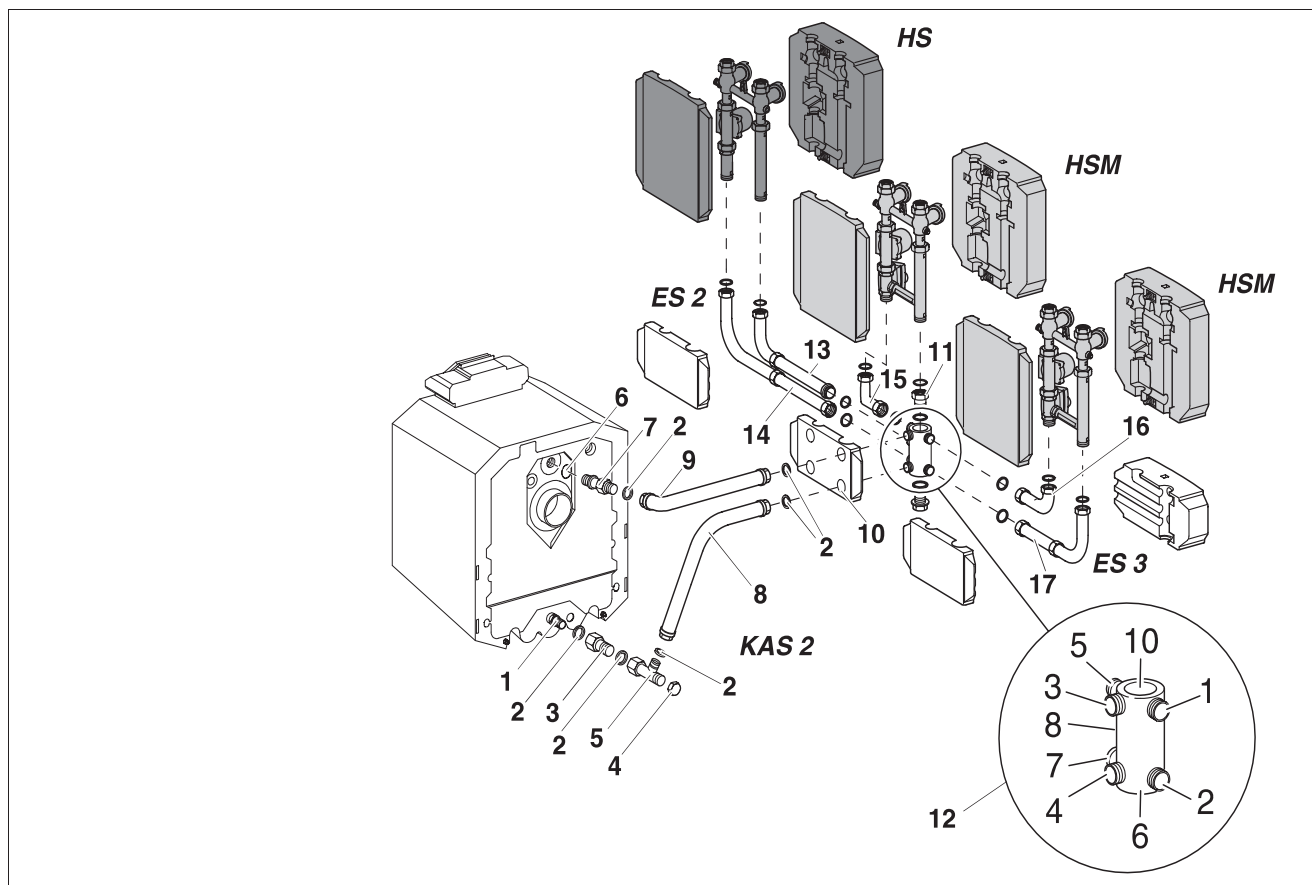
#### POZOR!

Očíslovanie prípojok zabudovaného multifunkčného rozvádzača musí bezpodmienečne súhlasiť s obr. 7. V opačnom prípade nesúhlasia pripojenia výstupu a spiatočky ku kotlu s pripojeniami k vykurovaciemu okruhu.

- Zaskrutkujte hrdlo (7) s vloženým O-krúžkom (6) do výstupu kotla.
- Do prevlečnej matice v krátkom ramene potrubia výstupu (9) vložte tesnenie (2). Potrubie výstupu (9) voľne priskrutkujte k hrdlu (7).
- Dlhé rameno potrubia výstupu (9) nastavte do vodorovnej polohy, skrutkový spoj medzi hrdlom (7) a potrubím výstupu (9) pevne utiahnite.
- Do skrutkového spoja predlžovacieho kusu (3) vložte tesnenie (2) a predlžovací kus priskrutkujte na napájací kus (1) v spiatočke kotla.
- Do skrutkového spoja T-kusu (5) vložte tesnenie a ľahko ho priskrutkujte na predlžovací kus (3).
- Potrubie spiatočky (8) nasadte dlhým ramenom dolu na bočný vývod T-kusu (5), vložte tesnenie (2), vyrovnajte a skrutkový spoj utiahnite.
- Krátke rameno potrubia spiatočky (8) nastavte do vodorovnej polohy a pevne utiahnite skrutkový spoj medzi predlžovacím kusom (3) a T-kusom (5).
- Zadnú uzatváraciu klapku (4) priskrutkujte na T-kus (5). Vystrihnite tepelnoizolačný obal a nasuňte ho na potrubie výstupu a spiatočky.  
Do horných skrutkových spojov vodorovných potrubí vložte tesnenia.
- Multifunkčný rozvádzač (12) priskrutkujte vývodom č. 3 na potrubie výstupu (9).
- Multifunkčný rozvádzač (12) priskrutkujte vývodom č. 4 na potrubie spiatočky (8).
- Adaptér (11) zaskrutkujte zhora do vývodu č. 10 multifunkčného rozvádzača.
- Do uhlového skrutkového spoja (15) vložte tesnenie a priskrutkujte ho dlhým ramenom k vývodu č. 5 multifunkčného rozvádzača.

- Do adaptéra (11) a uhlového skrutkového spoja (15) vložte tesnenia (2).
- Súpravu vykurovacieho okruhu s (HSM) alebo bez (HS) zmiešavacieho ventilu priskrutkujte tak, ako je to znázornené na obr. 7.
- Do vývodu č. 6 multifunkčného rozvádzača zaskrutkujte uzáver so založeným O-krúžkom.
- Ak sa nebude pripájať druhý vykurovací okruh, namontujte na prípojky č. 1, 2, 7 a 8 uzávery.

**Vývod uhlového skrutkového spoja musí smerovať nahor**



Obr.8 Paralelná inštalácia na ľavej strane

#### Vysvetlivky k obr. 8

- Poz.1: napájací kus (už namontovaný) G 1¼  
 Poz.2: tesnenie Ø38X27X 2  
 Poz.3: predĺžovací kus G 1¼  
 Poz.4: uzatváracia klapka G 1  
 Poz.5: T-kus (súčasť dodávky kotla) G 1¼ X G 1¼ X G 1  
 Poz.6: O-kružok Ø44X3  
 Poz.7: hrdlo so závitom G 1¼  
 Poz.8: potrubie spiatočky  
 Poz.9: potrubie výstupu  
 Poz.10: tepelnoizolačný obal  
 Poz. 11:adaptér  
 Poz. 12:multifunkčný rozvádzač  
 Poz. 13:dvojitá vsuvka ES 2  
 Poz. 14:spojovacie potrubie ES 2  
 Poz. 15:uhlový skrutkový spoj  
 Poz.16:uhlový skrutkový spoj ES 3  
 Poz.17:spojovacie potrubie ES 3

### 5.3.1 Doplnková súprava ES 2 pre 2. vykurovací okruh

- K vývodu č. 8 multifunkčného rozvádzača (12) priskrutkujte dvojité vsuvku (13) s O-krúžkom.
- Namontujte rúrový oblúk s tesnením (2) (dlhé rameno)(obr.8).

#### **Voľný vývod rúrového oblúka spiatocky musí smerovať zvislo nahor.**

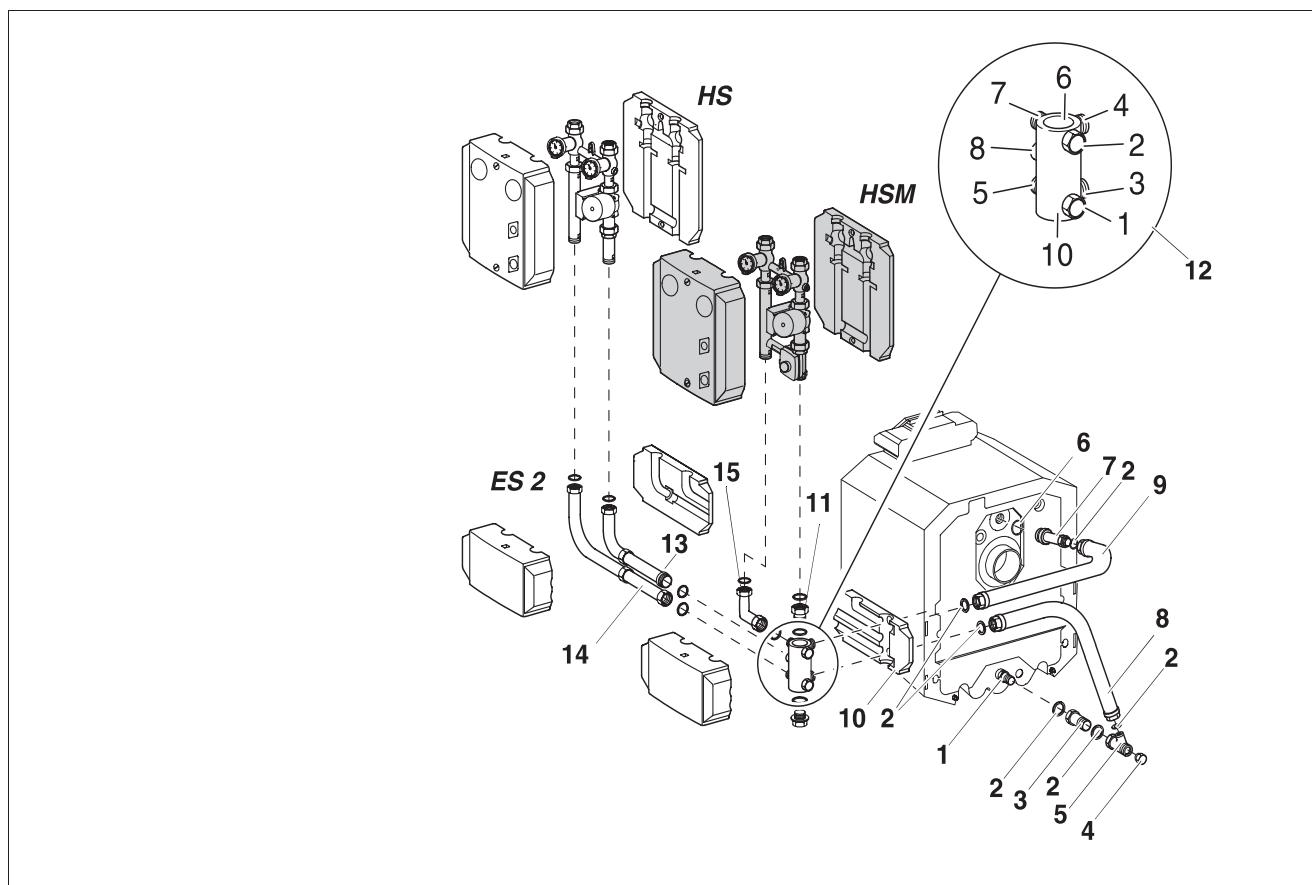
- Do skrutkového spoja spojovacieho potrubia (14) vložte tesnenie. Spojovacie potrubie (14) priskrutkujte k vývodu č. 7 multifunkčného rozvádzača.
- Namontujte rúrový oblúk s tesnením (krátke rameno) (obr. 8).

#### **Voľný vývod rúrového oblúka výstupu musí smerovať zvislo nahor.**

- Do skrutkových spojov oboch rúrových oblúkov (16, dlhšie rameno) vložte tesnenia.
- Súpravu vykurovacieho okruhu s (HSM) alebo bez (HS) zmiešavacieho ventilu priskrutkujte tak, ako je to znázornené na obr. 8.
- Skontrolujte utesnenie všetkých skrutkových spojov a namontujte tepelnoizolačný obal.

### 5.3.2 Doplnková súprava ES 2 pre 3. vykurovací okruh

- Do uhlového skrutkového spoja vložte tesnenie. Uhlový skrutkový spoj priskrutkujte k vývodu č. 1 multifunkčného rozvádzača (12).
- Voľný vývod uhlového skrutkového spoja musí smerovať zvislo nahor.
- Do skrutkového spoja spojovacieho potrubia (17, spiatocky) vložte tesnenie. Spojovacie potrubie priskrutkujte k vývodu č. 2 multifunkčného rozvádzača.
- Namontujte rúrový oblúk s tesnením (krátke rameno).
- Voľný vývod rúrového oblúka musí smerovať zvislo nahor.
- Do skrutkových spojov potrubí výstupu a spiatocky vložte tesnenia.
- Súpravu vykurovacieho okruhu s (HSM) alebo bez (HS) zmiešavacieho ventilu priskrutkujte tak, ako je to znázornené na obr. 8.
- Skontrolujte utesnenie všetkých skrutkových spojov a namontujte tepelnoizolačný obal.



Obr.9 Paralelná inštalácia na pravej strane

#### Vysvetlivky k obr. 9

- Poz.1: napájací kus (už namontovaný) G 1¼
- Poz.2: tesnenie Ø 38X 27X 2
- Poz.3: predlžovací kus G 1¼
- Poz.4: uzatváracia klapka G 1
- Poz.5: T-kus (súčasť dodávky kotla) G 1¼ X G 1¼ X G 1
- Poz.6: O-krúžok Ø 44X3
- Poz.7: hrdlo so závitom G 1¼
- Poz.8: potrubie spiatočky
- Poz.9: potrubie výstupu
- Poz.10: tepelnoizolačný obal
- Poz. 11: adaptér
- Poz. 12: multifunkčný rozvádzač
- Poz. 13: dvojité vsuvka ES 2
- Poz. 14: spojovacie potrubie ES 2
- Poz. 15: uhlový skrutkový spoj

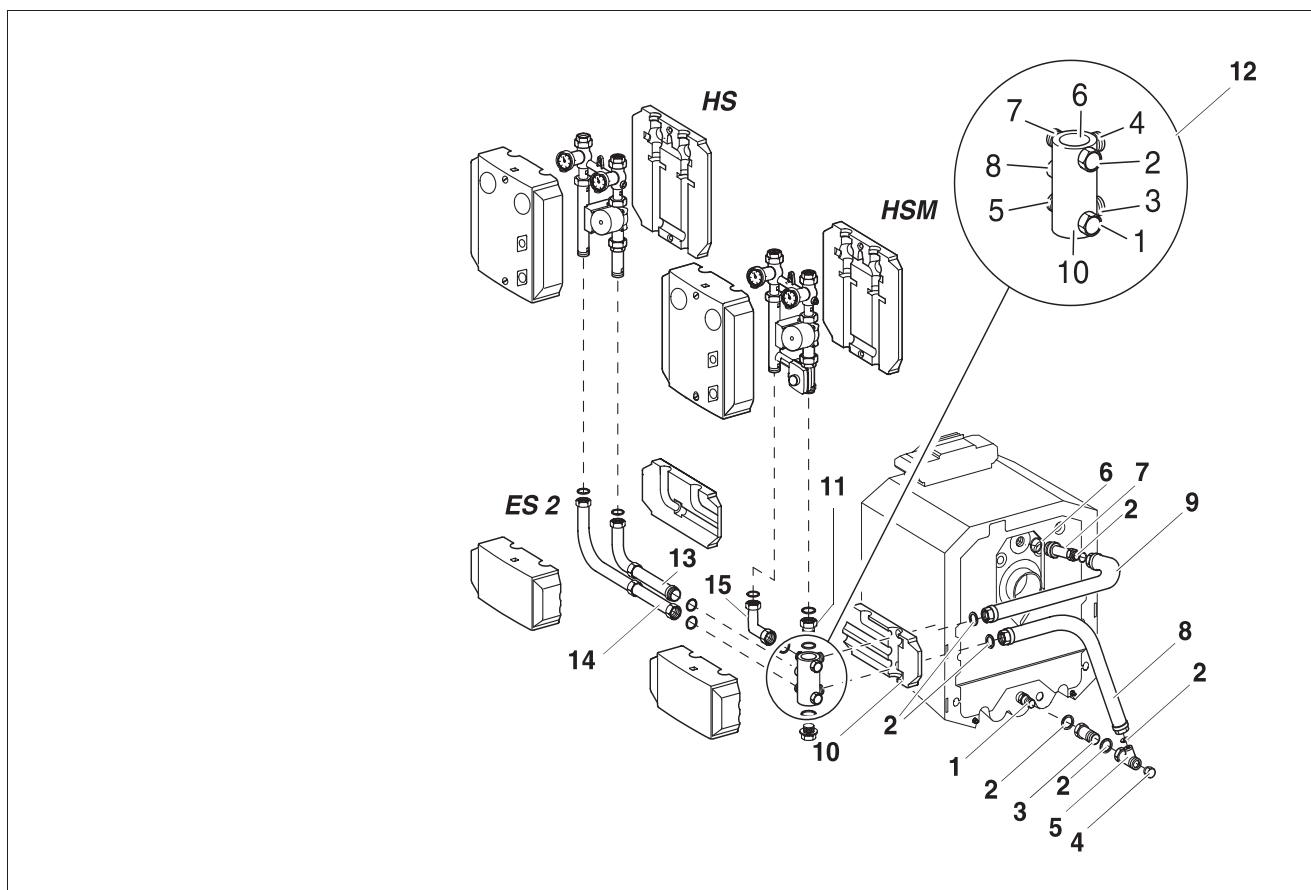
#### 5.4 Kotlová pripojovacia súprava KAS 2, paralelná inštalácia na pravej strane



##### POZOR!

Očíslovanie prípojok zabudovaného multifunkčného rozvádzača musí bezpodmienečne súhlasiť s obr. 9. V opačnom prípade nesúhlasia pripojenia výstupu a spiatočky ku kotlu s pripojeniami k vykurovaciemu okruhu.

- Zaskrutkujte hrdlo (7) s vloženým O-krúžkom (6) do výstupu kotla.
- Do prevlečnej matice v krátkom ramene potrubia výstupu (9) vložte tesnenie (2). Potrubie výstupu voľne priskrutkujte k hrdlu (7).
- Dlhé rameno potrubia výstupu (9) nastavte do vodorovnej polohy, skrutkový spoj medzi hrdlom a potrubím výstupu pevne utiahnite.
- Do skrutkového spoja predlžovacieho kusu (3) vložte tesnenie a predlžovací kus priskrutkujte na napájací kus (1) v spiatočke kotla.
- Do skrutkového spoja T-kusu (5) vložte tesnenie (2) a ľahko ho priskrutkujte na predlžovací kus (3).
- Potrubie spiatočky (8) nasadte dlhým ramenom dolu na bočný vývod T-kusu (5), vložte tesnenie, vyrovnajte a skrutkový spoj utiahnite.
- Krátke rameno potrubia spiatočky (8) nastavte do vodorovnej polohy a pevne utiahnite skrutkový spoj medzi predlžovacím kusom (3) a T-kusom (5).
- Zadnú uzatváraciu klapku (4) priskrutkujte na T-kus (5). Vystrihnite tepelnoizolačný obal (10) a nasuňte ho na potrubie výstupu a spiatočky.
- Do horných skrutkových spojov vodorovných potrubí vložte tesnenia.
- Multifunkčný rozvádzač (12) priskrutkujte vývodom č. 4 na potrubie výstupu.
- Multifunkčný rozvádzač priskrutkujte vývodom č. 3 na potrubie spiatočky.
- Adaptér (11) zaskrutkujte zhora do vývodu č. 6 multifunkčného rozvádzača.
- Do uhlového skrutkového spoja (15) vložte tesnenie a priskrutkujte ho dlhým ramenom k vývodu č. 7 multifunkčného rozvádzača.
- Vývod skrutkového spoja (15) musí smerovať nahor.
- Do adaptéra (11) a uhlového skrutkového spoja (15) vložte tesnenia.
- Súpravu vykurovacieho okruhu s (HSM) alebo bez (HS) zmiešavacieho ventilu priskrutkujte tak, ako je to znázornené na obr. 9.
- Do vývodu č. 10 multifunkčného rozvádzača zaskrutkujte uzáver so založeným O-krúžkom.
- Ak sa nebude pripájať druhý vykurovací okruh, namontujte na prípojky č. 1, 2, 5 a 8 uzávery.
- Skontrolujte utesnenie všetkých skrutkových spojov a namontujte tepelnoizolačný obal.



Obr.10 Paralelná inštalácia na ľavej strane

#### Vysvetlivky k obr. 10

- Poz.1: napájací kus (už namontovaný) G 1¼  
 Poz.2: tesnenie Ø 38X 27X 2  
 Poz.3: predĺžovací kus G 1¼  
 Poz.4: uzatváracia klapka G 1  
 Poz.5: T-kus (súčasť dodávky kotla) G 1¼ X G 1¼ X G 1  
 Poz.6: O-kružok Ø 44X3  
 Poz.7: hrdlo so závitom G 1¼  
 Poz.8: potrubie spiatočky  
 Poz.9: potrubie výstupu  
 Poz.10: tepelnoizolačný obal  
 Poz. 11: adaptér  
 Poz. 12: multifunkčný rozvádzač  
 Poz. 13: dvojité vsuvka ES 2  
 Poz. 14: spojovacie potrubie ES 2  
 Poz. 15: uhlový skrutkový spoj

#### 5.4.1 Doplnková súprava ES 2 pre 2. vykurovací okruh

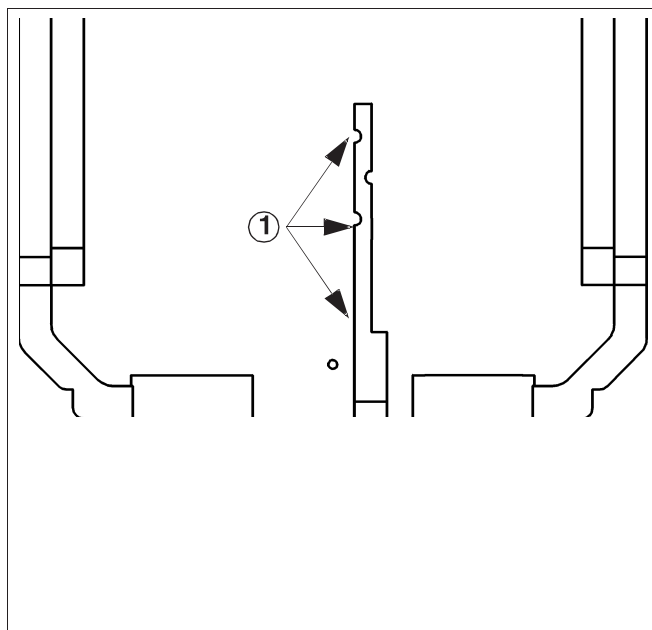
- K vývodu č. 8 multifunkčného rozvádzača priskrutkujte dvojité vsuvku (13) s O-krúžkom.
- Namontujte rúrový oblúk s tesnením (dlhé rameno).  
Voľný vývod rúrového oblúka výstupu musí smerovať zvislo nahor
- Do skrutkového spoja spojovacieho potrubia (14) vložte tesnenie. Spojovacie potrubie (14) priskrutkujte k vývodu č. 5 multifunkčného rozvádzača tak, ako je to zobrazené na obr. 10.

#### **Voľný vývod rúrového oblúka spiatocky musí smerovať zvislo nahor**

- Do skrutkových spojov obidvoch rúrových oblúkov vložte tesnenia.
- Súpravu vykurovacieho okruhu s (HSM) alebo bez (HS) zmiešavacieho ventilu priskrutkujte tak, ako je to znázornené na obr. 10.
- Skontrolujte utesnenie všetkých skrutkových spojov a namontujte tepelnoizolačný obal.
- Namontujte rúrový oblúk s tesnením (krátke rameno) (obr. 10).

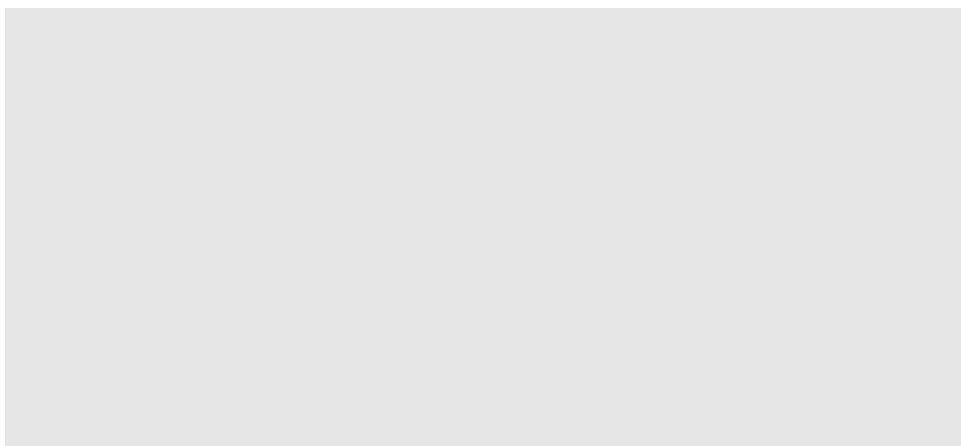
## 6 Elektrické pripojenie

- Elektrické pripojenie vyhotovte podľa schémy zapojenia.
- Elektrické vodiče prevlečte otvormi pre káble (obr. 11, poz. 1) v zadnom tepelnoizolačnom obale a vyvedte ich von.
- Pripojovacie vedenia sa nesmú dotýkať žiadnych horúcich častí.



Obr. 11 Zadný tepelnoizolačný obal





**Buderus**

VYKUROVACIA TECHNIKA

Buderus Vykurovacia technika s.r.o.

E-mail:[buderus@buderus.sk](mailto:buderus@buderus.sk)

[www.buderus.sk](http://www.buderus.sk).