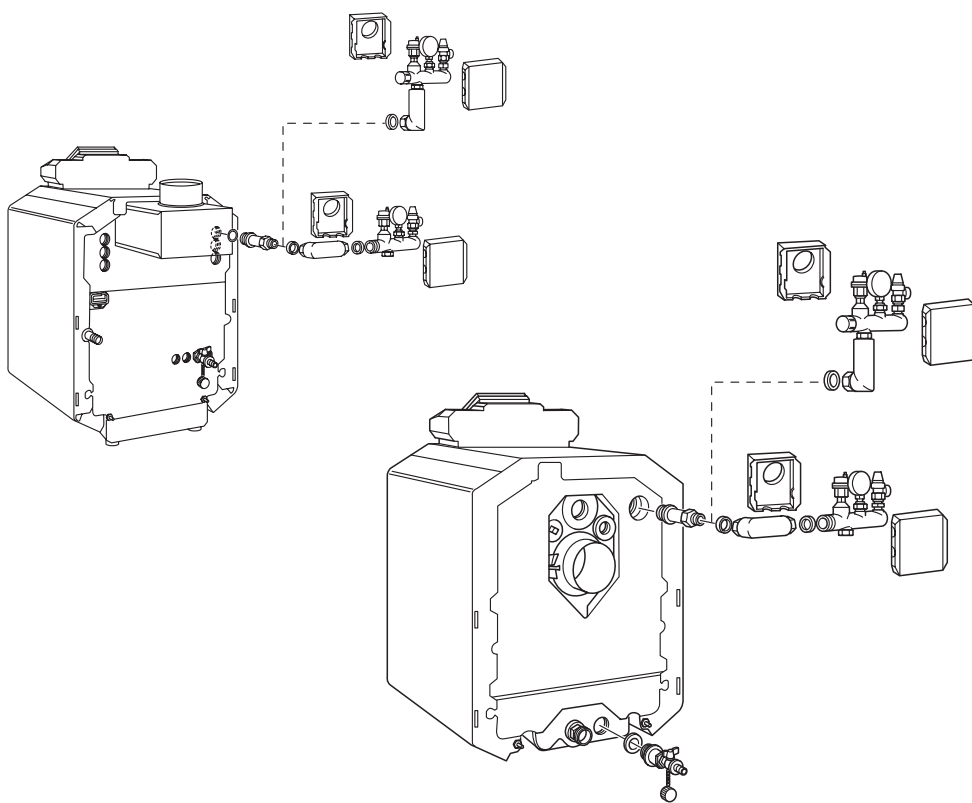


Návod na montáž

Kotlová poistná súprava a
kotlová vypúšťacia súprava
Logano G115/G134



Buderus

Predslov

Dôležité všeobecné pokyny pre použitie

Použitie technického zariadenia len podľa pokynov uvedených v návode na montáž. Údržbu a opravy vykonáva len autorizovaná odborná firma.

Prevádzka technického zariadenia len v kombináciách a s originálnym príslušenstvom a náhradnými súčiastkami, ktoré sú uvedené v návode na montáž. Iné kombinácie, príslušenstvo a súčiastky možno použiť iba vtedy, ak sú výslovne určené pre predpokladaný spôsob použitia a nemajú negatívny vplyv na výkonové atribúty a ani na bezpečnostné požiadavky.

Technické zmeny vyhradené!

V dôsledku neustáleho ďalšieho vývoja sa môžu obrázky, funkčné postupy a technické údaje nepatrne odlišovať.



POZNÁMKA!

Pri montáži a prevádzke zariadenia je potrebné dodržiavať príslušné miestne normy a smernice.

1 Kotlová poistná súprava (KSS)

Kotlovú poistnú súpravu možno primontovať ku kotlu tromi spôsobmi (tri varianty):

1. Smerom hore, do strany od vykurovacieho kotla (príklad spôsobu montáže 1; obr. 1).
2. Do strany od vykurovacieho kotla (príklad spôsobu montáže 2; obr. 1).
3. Smerom hore, za vykurovacím kotlom (ako príklad spôsobu montáže 1, ale s ramenom armatúry (obr. 1, poz. 1) otočeným o 180°; bez obr.).

-Dvojitú vsuvku (obr. 1, poz. 5 / dĺžka 104 mm) s vloženým O-krúžkom zaskrutkujte do poistného výstupu vykurovacieho kotla.

-Tesnenie vložte do skrutkového spoja v kratšom ramene oblúka (poz. 4). Oblúk priskrutkujte skrutkovým spojom v kratšom ramene k dvojitej vsuvke (dĺžka 104 mm).

-Uzáver (obr. 1, poz. 3) priskrutkujte v závislosti od spôsobu montáže kotlovej poistnej súpravy na dolný alebo bočný vývod ramena armatúry.

-Tesnenie vložte do skrutkového spoja oblúka (obr. 1, poz. 4) a oblúk priskrutkujte k ramenu armatúry.

Ak sa kotlová poistná súprava montuje 3. spôsobom, potom je potrebné otočiť manometer a príslušnú tepelnú izoláciu o 180°.

-Skontrolujte utesnenie zariadenia.

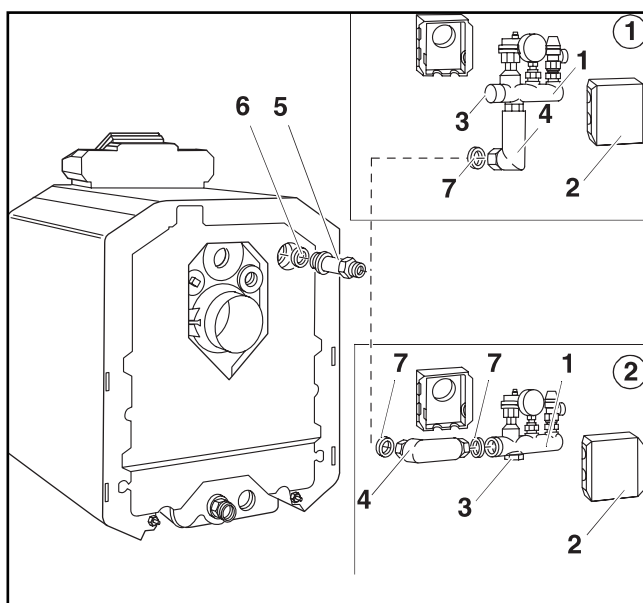
-Tepelnoizolačné obaly (obr. 1, poz. 2) vystrihnite podľa prípojok. Tepelnoizolačné obaly zaveste hore do seba a potom ich dolu stlačte dohromady.



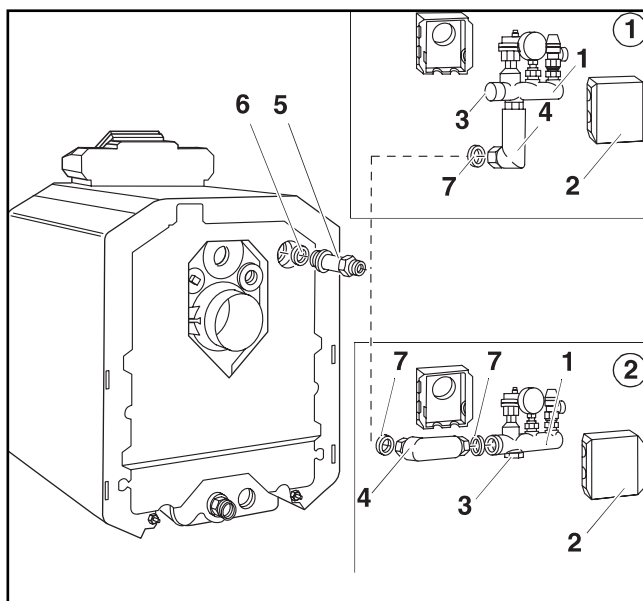
POZNÁMKA!

U kotla Logano G134 možno montáž vykonať aj zrkadlovo (na opačnej strane kotla), ak sa vymenia prípojky (viď návod na montáž a údržbu kotla

Logano G134).



Obr. 1 Montáž kotlovej poistnej súpravy na vykurovací kotol Logano G115



Obr. 2 Montáž kotlovej poistnej súpravy na vykurovací kotol Logano G134

Vysvetlivky k obr. 1 a obr. 2

Poz. 1: rameno armatúry

Poz. 2: tepelnoizolačné obaly

Poz. 3: uzáver G 1

Poz. 4: oblúk G 1

Poz. 5: dvojitá vsuvka G1 x G1

Poz. 6: O-krúžok Ø 35 x 3

Poz. 7: tesnenie Ø 25 x 30 x 2

2 Kotlová vypúšťacia súprava

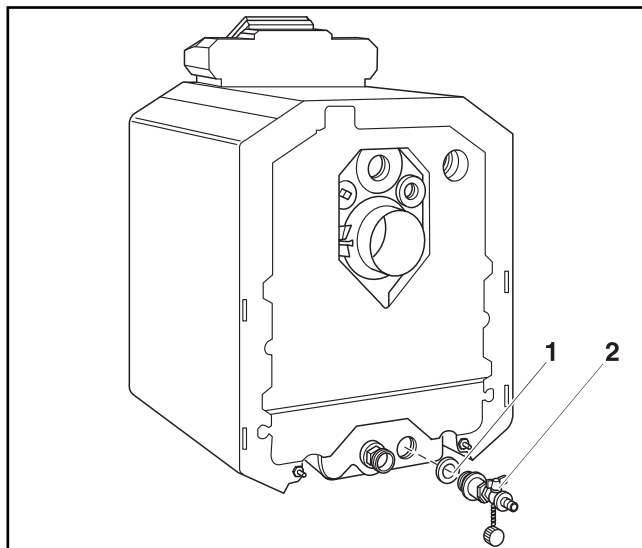
-Skontrolujte, či je O-krúžok \varnothing 35 x 3 (obr. 3, poz. 1) správne nasadený na kotlovej vypúšťacej súprave (obr. 3, poz. 2).

-Kotlovú vypúšťaciu súpravu (obr. 3, poz. 2) priskrutkujte do poistnej spiatocky vykurovacieho kotla.



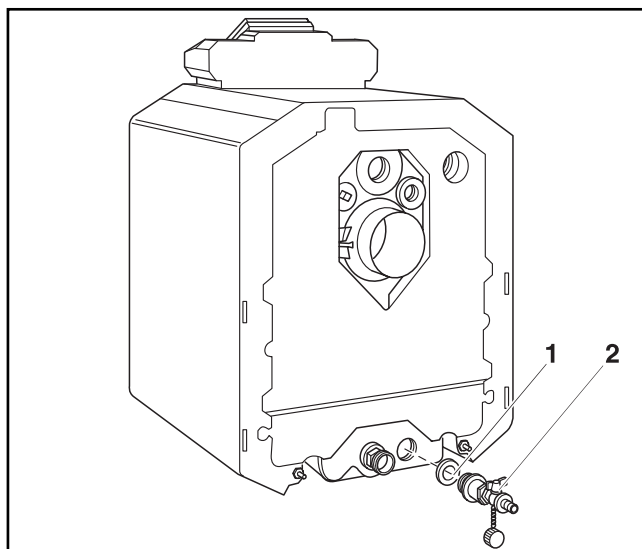
POZOR!

Medzi kotlovou vypúšťacou súpravou a potrubím pitnej vody nesmie byť pevné spojenie!



Obr. 3 Montáž kotlovej vypúšťacej súpravy (KES) na vykurovací kotol Logano G115

Kotlová vypúšťacia súprava (KES) sa dodáva primontovaná ku vykurovaciemu kotlu Logano G134 už z výroby.



Obr. 4 Montáž kotlovej vypúšťacej súpravy (KES) na vykurovací kotol Logano G134