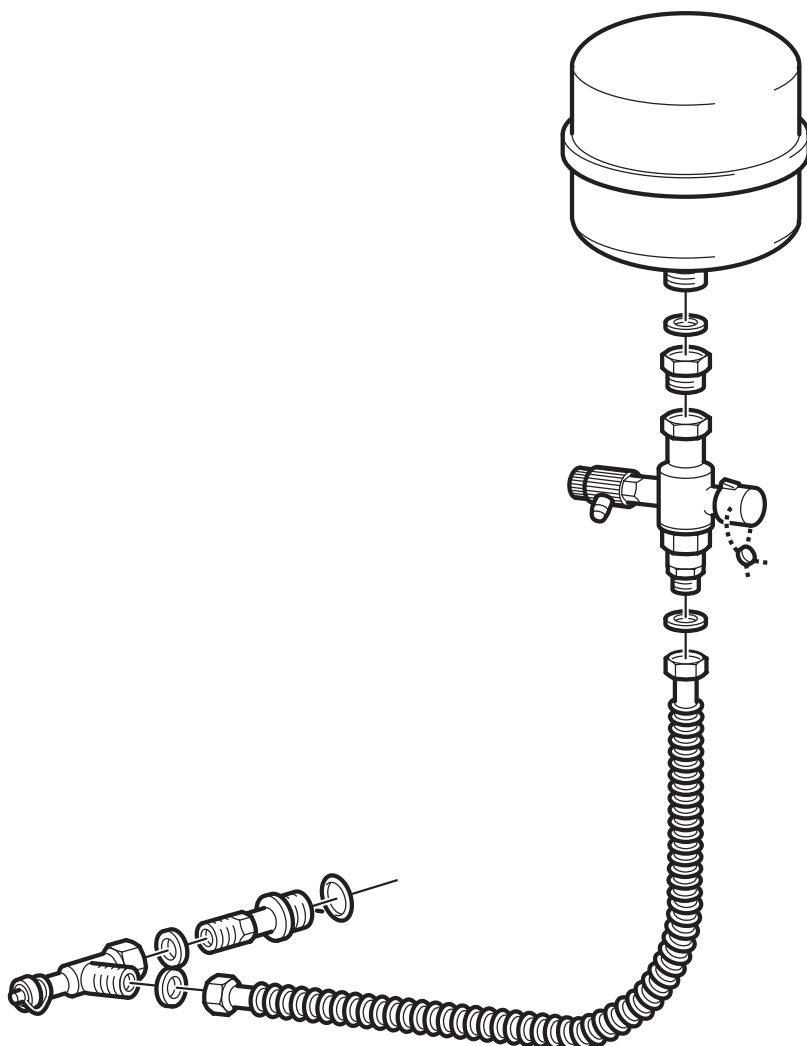
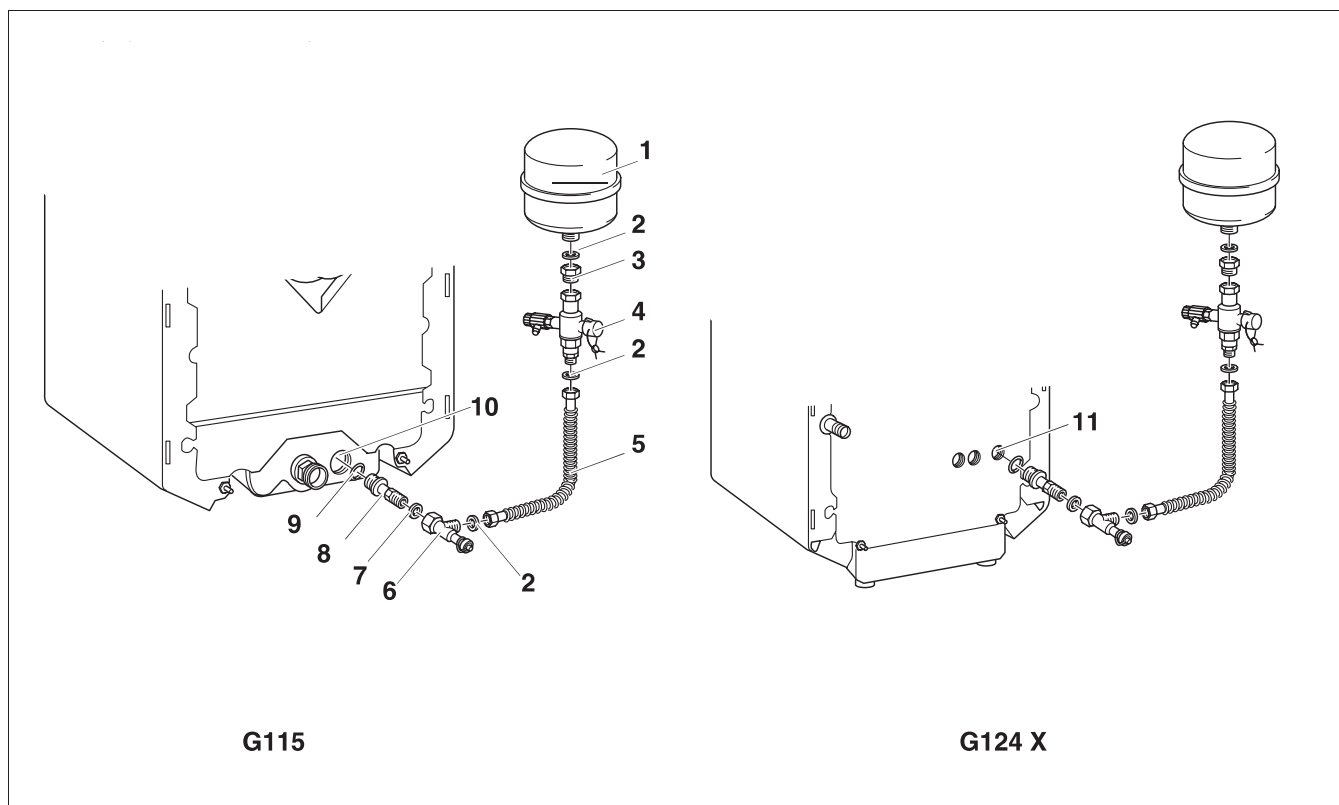


Návod na montáž

Expanzná a vypúšťacia súprava G115 a G124 X



Buddebus



Obr. 1 Montáž expanznej vypúšťacej súpravy

Vysvetlivky k obr. 1

- Poz. 1: expanzná nádoba
(nie je súčasťou dodávky)
- Poz. 2: tesnenie $\varnothing 20 \times 24 \times 2$
- Poz. 3: priechodka G1 x Rp 3/4
- Poz. 4: čiapočkový ventil G 1 x G 3/4
- Poz. 5: kovová flexibilná trubka DN 20
- Poz. 6: vypúšťací kohút
- Poz. 7: tesnenie $\varnothing 25 \times 30 \times 2$
- Poz. 8: dvojité vsuvka G 1
- Poz. 9: krúžok $\varnothing 35 \times 3$
- Poz. 10: poistná prípojka spiatočky
- Poz. 11: prípojka vypúšťania

- Krúžok (poz. 9) nasuňte na dvojité vsuvku (poz. 8).
- Dvojité vsuvku naskrutkujte **u G115 na poistnú prípojku spiatočky (RSL/EL) (poz. 10) a u G124 X na prípojku vypúšťania (RSL/EL) poz. 11 vykurovacieho kotla.**
- Tesnenie ($\varnothing 25 \times 30 \times 2$) (poz. 7) vložte do prevlečnej matice vypúšťacieho kohúta (poz. 6) a zoskrutkujte s dvojitou vsuvkou (poz. 8).
- Tesnenie ($\varnothing 20 \times 24 \times 2$) (poz. 2) vložte do prevlečnej matice kovovej trubky (poz. 5) a priskrutkujte na vypúšťací kohút (poz. 6).
- Priechodku (poz. 3) s tesnením (poz. 2) priskrutkujte na expanznú nádobu (poz. 1).
- Čiapočkový ventil s prevlečnou maticou (poz. 4) priskrutkujte na priechodku (poz. 3).
- Tesnenie ($\varnothing 20 \times 24 \times 2$) (poz. 2) vložte do prevlečnej matice kovovej flexibilnej trubky (poz. 5) a priskrutkujte ju k čiapočkovému ventilu (poz. 4).