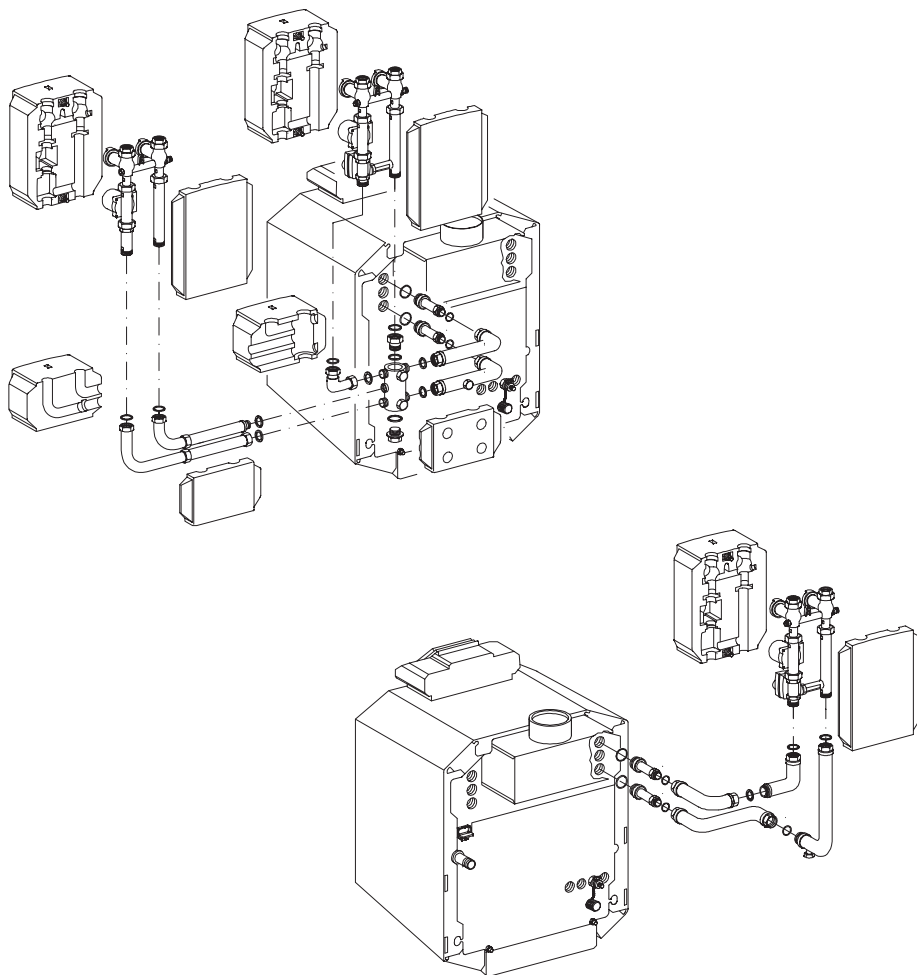


Návod na montáž

System pre rýchlu montáž
vykurovacieho okruhu
Logano G134



Buderus

Poznámka!

Počas montáže a prevádzky zariadenia je potrebné dodržiavať príslušné miestne normy a smernice.

Technické zmeny vyhradené!

V dôsledku neustáleho ďalšieho vývoja sa môžu obrázky, funkčné postupy a technické údaje nepatrne odlišovať.

Aktualizácia dokumentácie

Ak máte návrhy na vylepšenie alebo ste zistili nepresnosti, tak nás prosím kontaktujte.

Adresa výrobcu

Buderus Vykurovacía technika, s.r.o.

SK-82104 Bratislava

<http://www.buderus.sk>

e+mai: buderus@buderus.sk

Číslo publikácie: 6301 2531

Dátum vydania: 11/2000

1	Pokyny.....	4
2	Možnosti pripojenia a inštalačné rozmery.....	6
3	Pripojenia kotla Logano G134.....	7
	3.1 Variant 1 (dodávaný).....	7
	3.2 Variant 2.....	7
4	Inštalácia KAS 1 napravo so súpravou vykurovacieho okruhu HS/HSM.....	8
	4.1 Kotlová pripojovacia súprava KAS 1, inštalácia napravo.....	9
	4.2 Súprava vykurovacieho okruhu HS/HSM.....	9
5	Inštalácia KAS 1 naľavo so súpravou vykurovacieho okruhu HS/HSM.....	10
	5.1 Kotlová pripojovacia súprava KAS 1, inštalácia naľavo.....	11
	5.2 Súprava vykurovacieho okruhu HS/HSM.....	11
6	KAS 2 s multifunkčným rozvádzačom, súprava vyk. okruhu HS/HSM2.....	12
	6.1 Kotlová pripojovacia súprava KAS 2, priečna inštalácia na ľavej strane.....	13
	6.1.1 Doplnková súprava ES 2 pre 2. vykurovací okruh.....	13
	6.2 Kotlová pripojovacia súprava KAS 2, priečna inštalácia na pravej strane.....	15
	6.3 Kotlová pripojovacia súprava KAS 2, paralelná inštalácia na ľavej strane.....	17
	6.3.1 Doplnková súprava ES 2 pre 2. vykurovací okruh.....	19
	6.3.2 Doplnková súprava ES 3 pre 3. vykurovací okruh.....	19
	6.4 Kotlová pripojovacia súprava KAS 2, paralelná inštalácia na pravej strane.....	21
	6.4.1 Doplnková súprava ES 2 pre 2. vykurovací okruh.....	23
7	Elektrické pripojenie.....	23

1 Pokyny

Tesnenia

Tesnenia potrebné pre montáž jednotlivých komponentov sú dodávané s príslušnou jednotkou zariadenia.

Elektrické pripojenie

Všetky elektrické pripojenia je potrebné vyhotoviť podľa schémy zapojenia. Elektrické vedenia sa nesmú dotýkať horúcich častí. Dodržujte miestne predpisy!

Automatické čerpadlá

V prípade použitia automatických čerpadiel je potrebné dodržiavať pokyny uvedené v návode na obsluhu a servis regulátora!

Kontrola utesnenia

Pred pripevnením tepelnoizolačných vrstiev skontrolujte (preskúšajte) utesnenie zariadenia, aby ste zistili prípadné netesnosti.

Tepelná izolácia

Tepelnoizolačné obaly sa najjednoduchšie spájajú tak, že sa najprv zavesia hore do seba a potom sa dole stlačia dohromady. Tepelnoizolačné obaly súpravy HS/HSM treba dodatočne ľahko zoskrutkovať plastovými skrutkami.



POŠKODENIE ZARIADENIA

Vetracie výrezy v tepelnej izolácii sa nesmú uzatvoriť, pretože slúžia na chladenie čerpadla vykurovacieho okruhu.

Pripojenie na potrubnú sieť

Pripojenie k súprave vykurovacieho okruhu sa vyhotoví pomocou bežne dostupných pripojovacích dielov. Pri použití spájkovaných častí sa tieto nesmú prispájkovať na pripojovaciu súpravu. V opačnom prípade môže dôjsť k poškodeniu tesnení.


Naplnenie a odvzdušnenie zariadenia

Pre lepšie plnenie zariadenia možno manuálne otvoriť spätný ventil vo výstupe kotla. Na to je potrebné otočiť skrutku na spätnom ventile tak, aby bola drážka (obr. 1, poz. 2) v zvislej polohe. Ďalej je potrebné, aby guľové kohúty (obr. 1, poz. 1) výstupu (obr. 1, poz. 4) a spiatočky (obr. 1, poz. 3) boli otvorené!



POZNÁMKA

Po naplnení a odvzdušnení zariadenia je potrebné drážku na skrutke otočiť späť do vodorovnej polohy.

(prevádzkové nastavenie ...  .."Z")

U súpravy vykurovacieho okruhu so zmiešavacím ventilom (HSM) je potrebné umiestniť výstupný snímač pre regulovaný vykurovací okruh do ponorného puzdra (obr. 1, poz. 5).

Manuálna prevádzka zmiešavacieho ventilu

- Uvoľníte plastové skrutky v tepelnej izolácii HSM.
- Odnímate prednú časť tepelnej izolácie.
- Stlačením a otočením gombíka na motore zmiešavacieho ventilu nastavíte požadovanú teplotu.

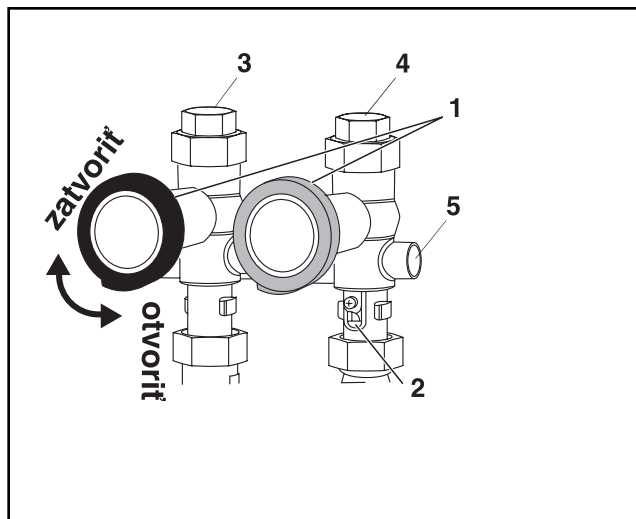
Pri manuálnej prevádzke je potrebné dodržiavať pokyny uvedené v návode na obsluhu regulátora.

Multifunkčný rozvádzač

Označenie multifunkčného rozvádzača je zostavené tak, že sú navzájom spojené všetky vodné vývody označené párnym číslom a takisto sú navzájom prepojené vodné vývody označené nepárnym číslom.

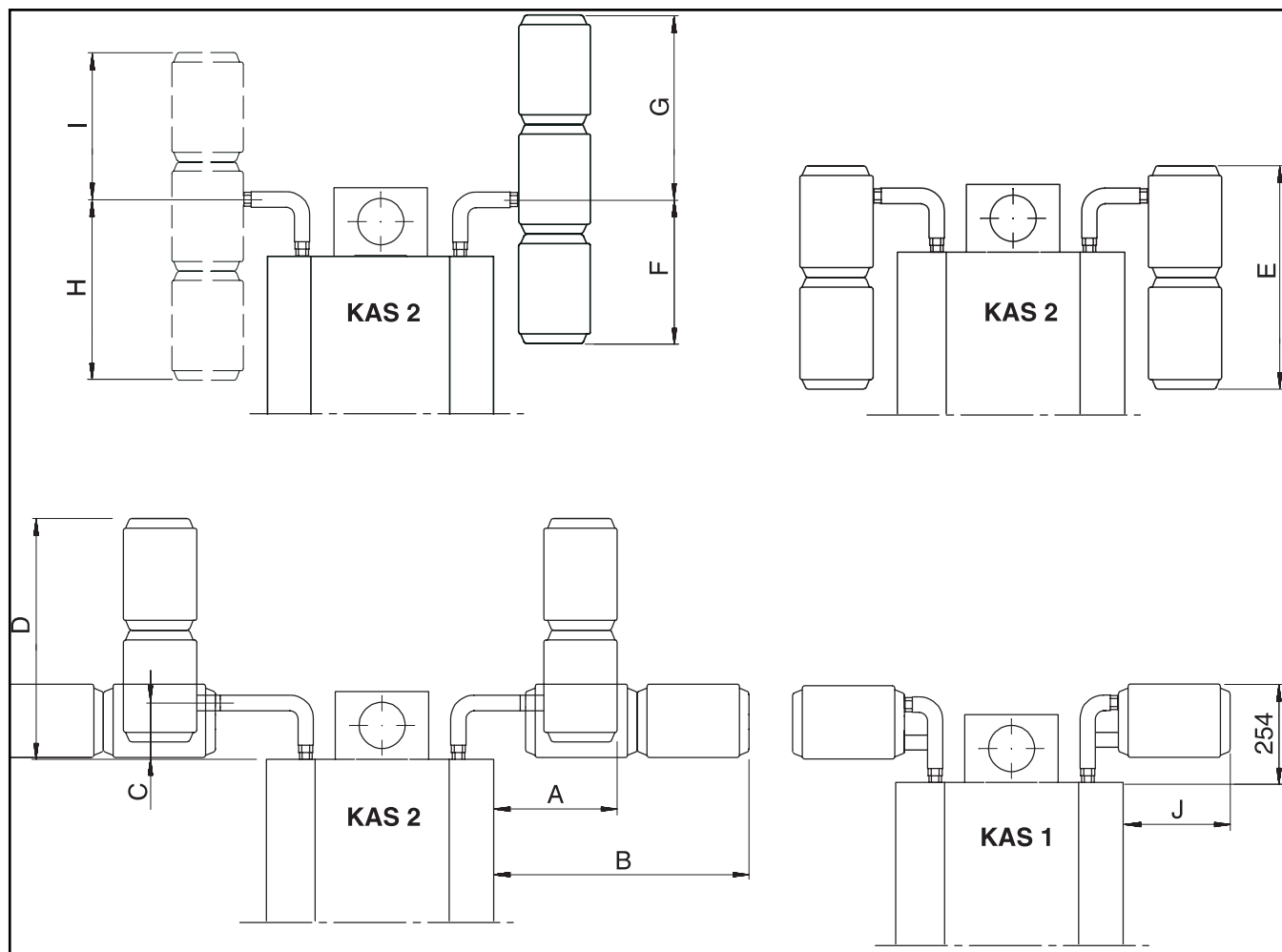
Zvláštnosť u 4- a 5-článkových kotlov

U 4 a 5-článkových kotlov je možné zmenšiť inštalačné rozmery na boku, ak sa na pripojenie výstupného a vratného (spiatočka) potrubia skupiny KAS 2 k hrdlu použije dlhé rameno (obr. 2, strana 6).



Obr. 1 Výstup a spiatočka

2 Možnosti pripojenia a inštalčné rozmery



Obr. 2 Možnosti pripojenia a inštalčné rozmery

Montáž tretieho vykurovacieho okruhu je pri paralelnej inštalácii možná len v prípade pripojenia výstupného potrubia kotla na vývod č. 3 a potrubia spiatocky kotla na vývod č. 4 multifunkčného rozvádzača.

Rozmery A, B, C a D možno u 4- a 5-článkových kotlov zmeniť. Za týmto účelom je potrebné pri pripájaní výstupného a vratného (spiatocka) potrubia skupiny KAS 2 k hrdlu použiť dlhé rameno. Rozmery A a B sa potom zmenšia o 90 mm. Rozmery C a D sa zväčšia o 90 mm.

počet článkov	vykurovací okruh 1				vykurovací okruh 2				vykurovací okruh 3			
	2	3	4	5	2	3	4	5	2	3	4	5
A	245	290	335	380	245	290	335	380	245	290	335	380
B	315	360	405	450	605	650	695	740	–	–	–	–
C	179				179				179			
D	389				679				–			
E	290				580				–			
F	80				370				370			
G	–				–				500			
H	–				–				500			
I	–				370				370			
J	228	273	318	363	–				–			

Tab. 1 Inštalčné rozmery

3 Pripojenia kotla Logano G134

POŠKODENIE ZARIADENIA



Všetky pripojenia na kotol smú byť vyhotovené len na miestach, ktoré sú na to určené.

U kotla Logano G134 existujú dva varianty pripojenia.

3.1 Variant 1 (dodávaný)

Kotol sa dodáva vyhotovený tak, ako je to zobrazené na obr. 3.

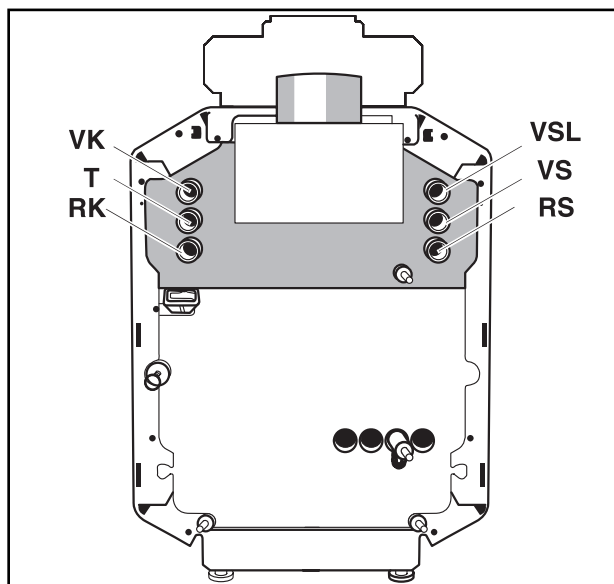
3.2 Variant 2

Pripojenia možno vyhotoviť aj tak, ako je to znázornené na obr. 4.

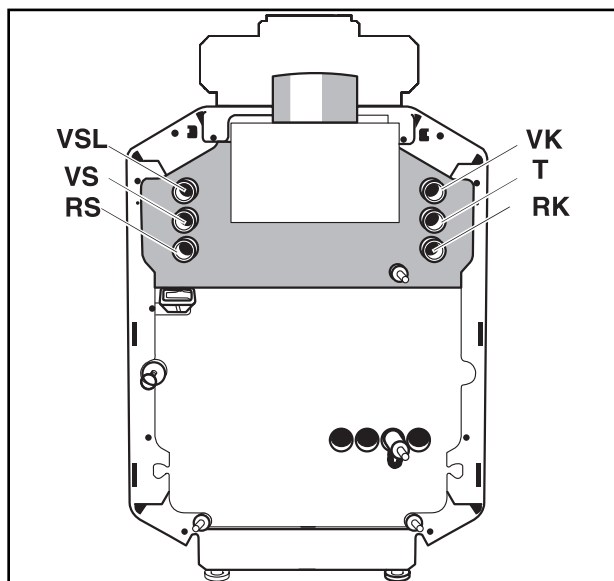
-Pri tomto variante musíte pomocou nástrčkového kľúča SW 27 vyskrutkovať ponorné puzdro a namontovať ho na ľavej strane kotla.

-Okrem toho musíte osadiť prípojku pre výstup do zásobníka na pravej strane kotla.

-Všetky pripojenia potom musíte vyhotoviť podľa obrázku 4.



Obr. 3 Pohľad zozadu; dodávané rozmiestnenie pripojení



Obr. 4 Pohľad zozadu; pripojenia po premiestnení ponorného puzdra a prípojky pre výstup do zásobníka

Vysvetlivky k obr. 3 a 4

VK = výstup kotla

RK = spiatočka kotla

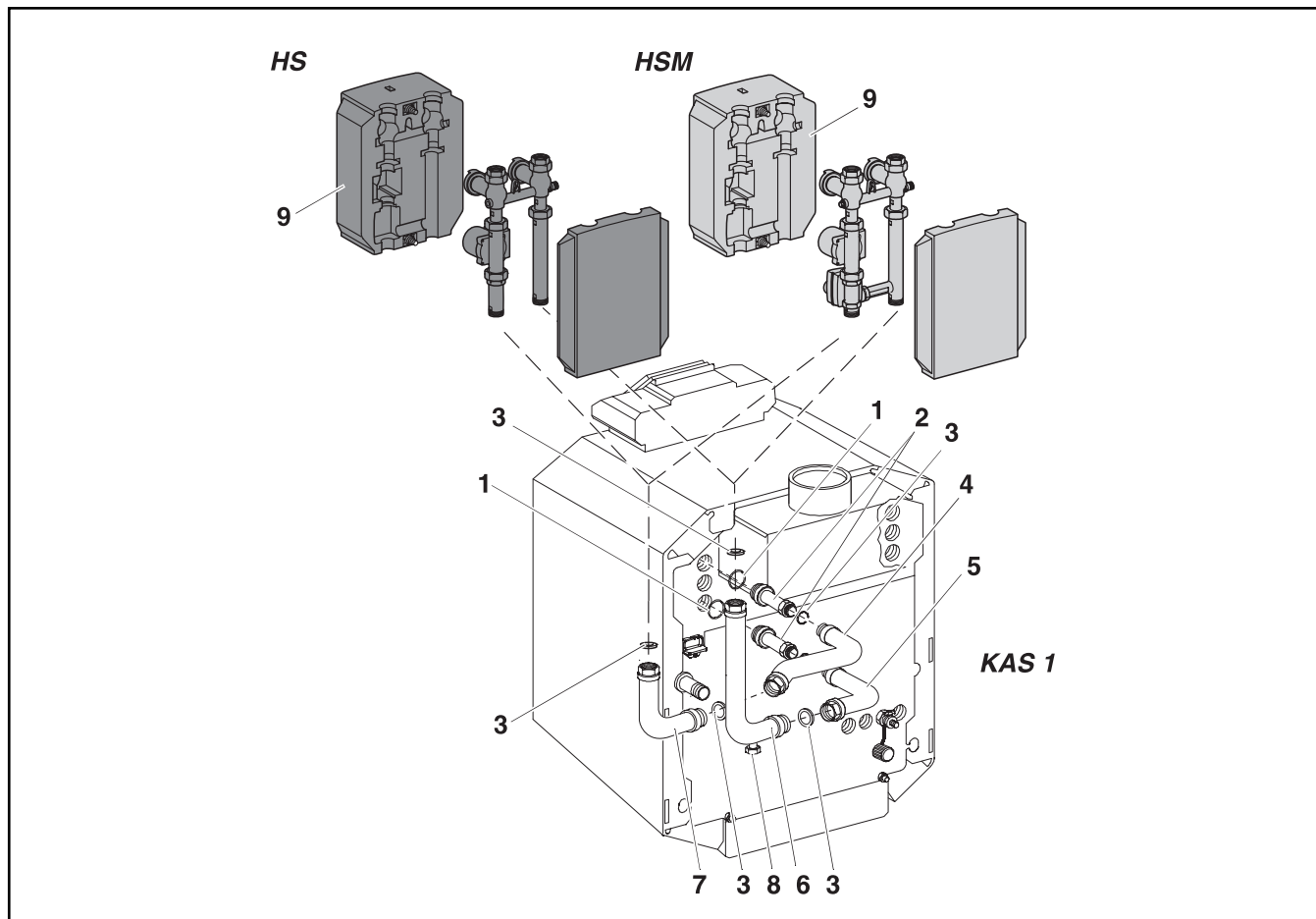
VSL = poistný výstup

VS = výstup do zásobníka

RS = spiatočka zásobníka

T = ponorné puzdro

4 Inštalácia KAS 1 napravo so súpravou vykurovacieho okruhu HS/HSM



Obr.5 Inštalácia KAS 1 vpravo

Vysvetlivky k obr. 5

- Poz. 1: O-kružok (Ř 35 x 3)
 Poz. 2: hrdlo so závitom (G1 x G 1/4)
 Poz. 3: tesnenie (Ř 27 x 38 x 2)
 Poz. 4: potrubie A (G 1 1/4)
 Poz. 5: potrubie B (G 1 1/4)
 Poz. 6: potrubie C (G 1 1/4 l/A s prípojkou G 3/4 pre expanznú súpravu)
 Poz. 7: potrubie D (G 1 1/4 l/A)
 Poz. 8: prípojka expanznej súpravy G 3/4 s uzáverom
 Poz. 9: tepelnoizolačný obal

**POZNÁMKA!**

Kotlová pripojovacia súprava KAS 1 môže byť montovaná v kombinácii so súpravami vykurovacieho okruhu bez zmiešavacieho ventilu - HS a so zmiešavacím ventilom - HSM.

4.1 Kotlová pripojovacia súprava KAS 1, inštalácia napravo



POŠKODENIE ZARIADENIA

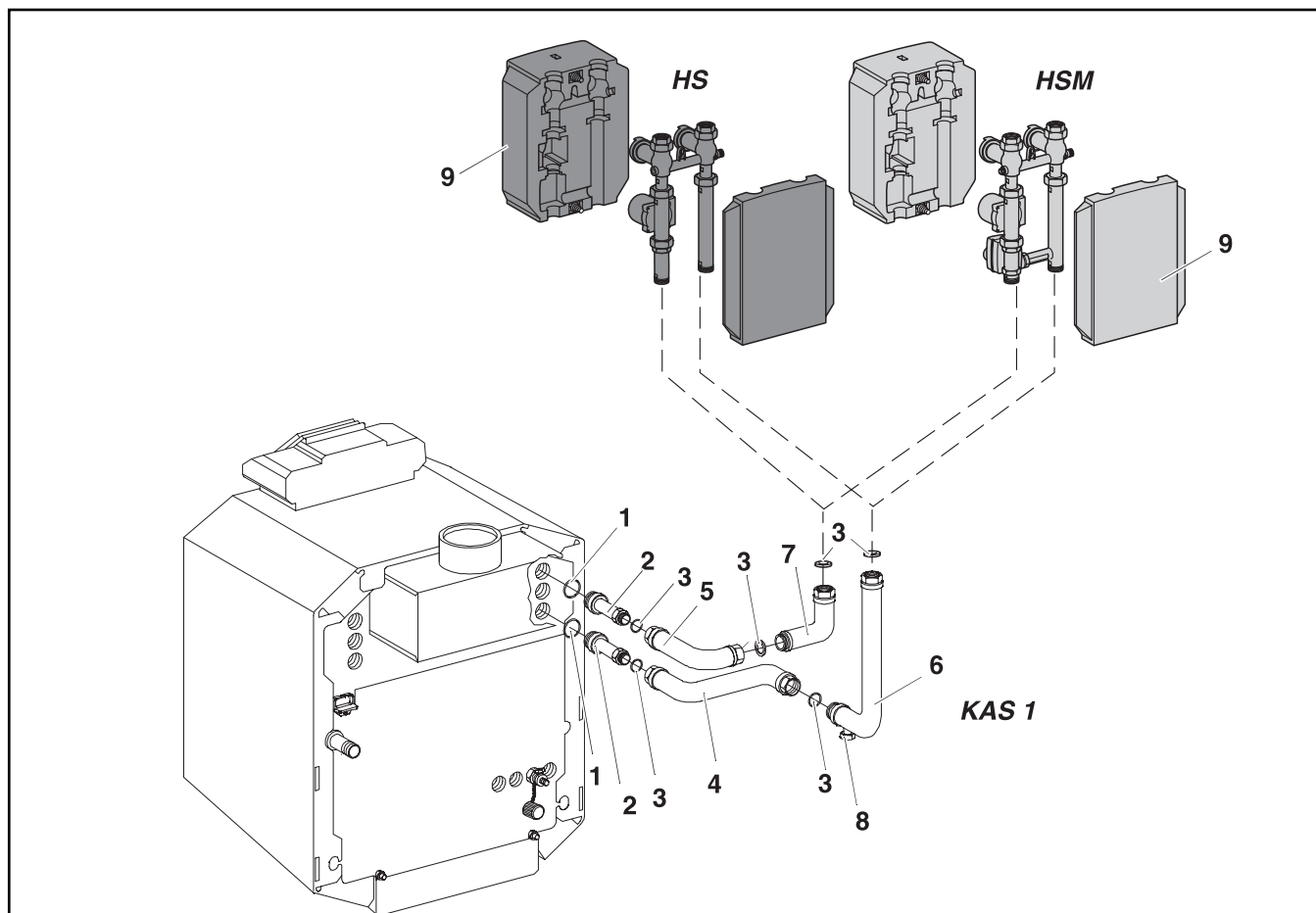
Pripojenia ku kotlu zodpovedajú obr. 3, strana 7 (dodávané rozmiestnenie).

- Zaskrutkujte hrdlo (2) s vloženým O-krúžkom (1) do výstupu kotla.
- Do prevlečnej matice v potrubí A (4) vložte tesnenie (3). Potrubie A (4) voľne priskrutkujte k hrdlu.
- Dlhé rameno potrubia A nastavte do vodorovnej polohy, skrutkový spoj medzi hrdlom a potrubím A pevne utiahnite.
- Do potrubia A (4) vložte tesnenie (3) a voľne ho zoskrutkujte s potrubím D (7).
- Potrubie D (7) nastavte do zvislej polohy a skrutkový spoj dotiahnite.
- Zaskrutkujte hrdlo (2) s vloženým O-krúžkom (1) do spiatočky kotla.
- Do prevlečnej matice v dlhom ramene potrubia B (5) vložte tesnenie (3). Potrubie B (5) voľne priskrutkujte k hrdlu.
- Krátke rameno potrubia B nastavte do vodorovnej polohy, skrutkový spoj medzi hrdlom a potrubím B pevne utiahnite.
- Do potrubia B (5) vložte tesnenie (3) a voľne ho zoskrutkujte s potrubím C (6).
- Dlhé rameno potrubia C (6) nastavte do zvislej polohy a skrutkový spoj dotiahnite.

4.2 Súprava vykurovacieho okruhu HS/HSM

- Do horných skrutkových spojov zvislých dielov potrubia vložte tesnenia (3).
- Súpravu vykurovacieho okruhu bez (HS) alebo so zmiešavacím ventilom (HSM) nasadte na diely potrubia tak, ako je to znázornené na obr. 5. Oba skrutkové spoje pritiahnite a skontrolujte ich utesnenie.
- Tepelnoizolačné obaly (9) nasuňte na súpravu vykurovacieho okruhu a z oboch strán ich ľahko zoskrutkujte plastovými skrutkami.

5 Inštalácia KAS 1 napravo so súpravou vykurovacieho okruhu HS/HSM



Obr.6 Inštalácia KAS 1 vľavo

Vysvetlivky k obr. 6

- Poz. 1: O-kružok (Ř 35 x 3)
 Poz. 2: hrdlo so závitom (G1 x G 1 1/4)
 Poz. 3: tesnenie (Ř 27 x 38 x 2)
 Poz. 4: potrubie A (G 1 1/4)
 Poz. 5: potrubie B (G 1 1/4)
 Poz. 6: potrubie C (G 1 1/4 l/A s prípojkou G 3/4 pre expanznú súpravu)
 Poz. 7: potrubie D (G 1 1/4 l/A)
 Poz. 8: prípojka expanznej súpravy G 3/4 s uzáverom
 Poz. 9: tepelnoizolačný obal



POZNÁMKA!

Kotlová pripojovacia súprava KAS 1 môže byť montovaná v kombinácii so súpravami vykurovacieho okruhu bez zmiešavacieho ventilu - HS a so zmiešavacím ventilom - HSM.

5.1 Kotlová pripojovacia súprava KAS 1, inštalácia naľavo



POŠKODENIE ZARIADENIA

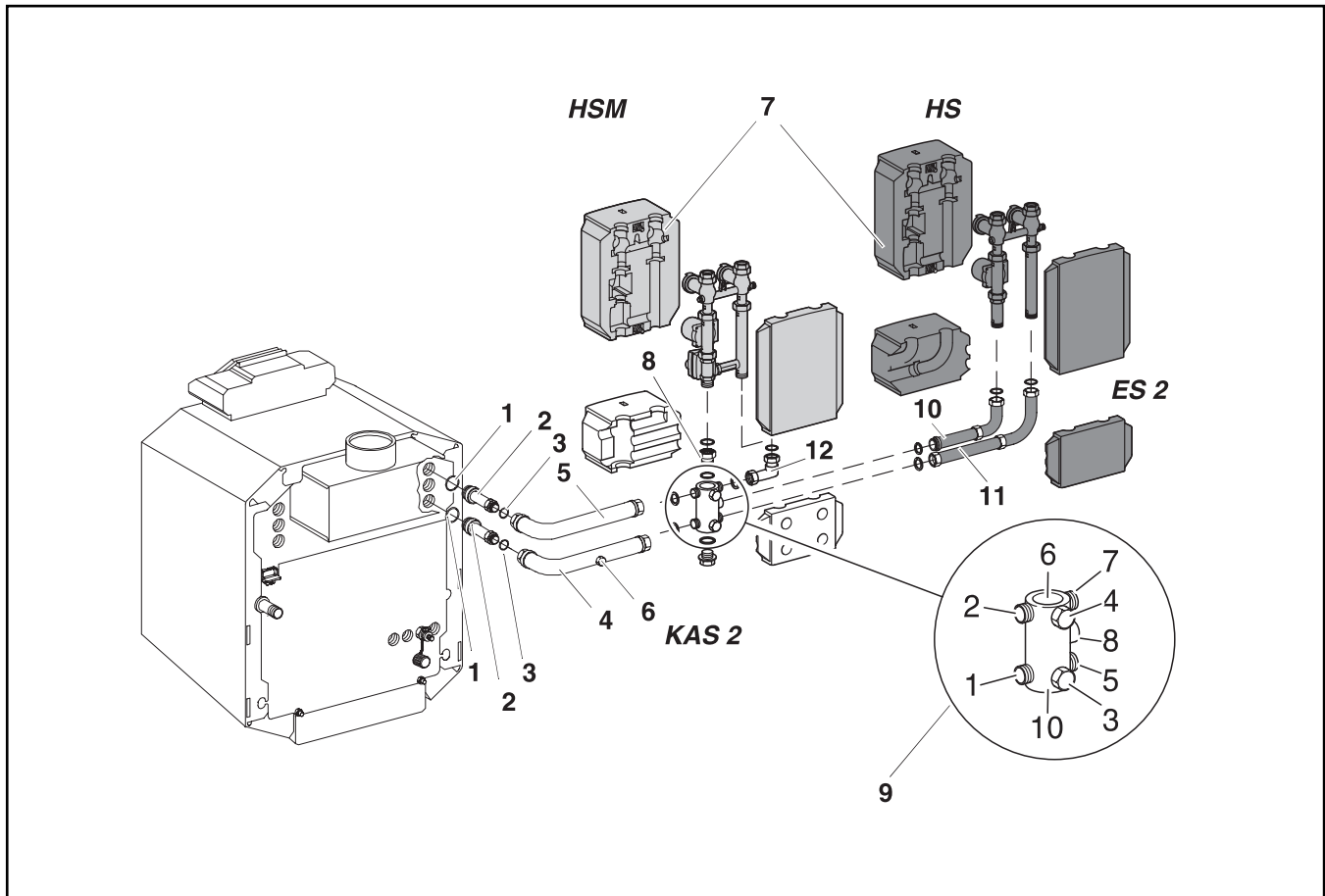
Pripojenia ku kotlu je potrebné prestaviť tak, ako je to zobrazené na obr. 4, strana 7.

- Zaskrutkujte hrdlo (2) s vloženým O-krúžkom (1) do výstupu kotla.
- Do prevlečnej matice v dlhom ramene potrubia B (5) vložte tesnenie (3). Potrubie B (5) voľne priskrutkujte k hrdlu.
- Krátke rameno potrubia B nastavte do vodorovnej polohy, skrutkový spoj medzi hrdlom a potrubím B pevne utiahnite.
- Zaskrutkujte hrdlo (2) s vloženým O-krúžkom (1) do spiatočky kotla.
- Do prevlečnej matice v potrubí A (4) vložte tesnenie (3). Potrubie A (4) voľne priskrutkujte k hrdlu.
- Dlhé rameno potrubia A nastavte do vodorovnej polohy, skrutkový spoj medzi hrdlom a potrubím A pevne utiahnite.
- Do potrubia A (4) vložte tesnenie (3) a voľne ho zoskrutkujte s potrubím C (6).
- Potrubie C (6) nastavte do zvislej polohy a skrutkový spoj dotiahnite.
- Do potrubia B (5) vložte tesnenie (3) a voľne ho zoskrutkujte s potrubím D (7).
- Dlhé rameno potrubia D (7) nastavte do zvislej polohy a skrutkový spoj dotiahnite.

5.2 Súprava vykurovacieho okruhu HS/HSM

- Do horných skrutkových spojov zvislých dielov potrubia vložte tesnenia (3).
- Súpravu vykurovacieho okruhu bez (HS) alebo so zmiešavacím ventilom (HSM) nasadte na diely potrubia tak, ako je to znázornené na obr. 6. Oba skrutkové spoje pritiahnite a skontrolujte ich utesnenie.
- Tepelnoizolačné obaly (9) nasuňte na súpravu vykurovacieho okruhu z oboch strán ich ľahko zoskrutkujte plastovými skrutkami.

6 KAS 2 s multifunkčným rozvádzačom, súprava vykurovacieho okruhu HS/HSM



Obr.7 Pričná inštalácia na ľavej strane

Vysvetlivky k obr. 7

- Poz. 1: O-kružok (Ř 35 x 3)
- Poz. 2: hrdlo so závitom (G1 x G 1 1/4)
- Poz. 3: tesnenie (Ř 27 x 38 x 2)
- Poz. 4: potrubie spiatočky (G 1 1/4 s prípojkou G 3/4 pre expanznú súpravu)
- Poz. 5: výstupné potrubie (G 1 1/4)
- Poz. 6: prípojka expanznej súpravy G 3/4 s uzáverom
- Poz. 7: tepelnoizolačný obal
- Poz. 8: adaptér
- Poz. 9: multifunkčný rozvádzač
- Poz. 10: dvojité vsuvka ES 2
- Poz. 11: spojovacie potrubie ES 2
- Poz. 12: uhlová nákrutka

6.1 Kotlová pripojovacia súprava KAS 2, priečna inštalácia na ľavej strane



POŠKODENIE ZARIADENIA

Pripojenia ku kotlu je potrebné prestaviť tak, ako je to zobrazené na obr. 4, strana 7.



POŠKODENIE ZARIADENIA

Multifunkčný rozvádzač je potrebné zapojiť presne podľa očíslovania prípojek a podľa príslušných čísel na multifunkčnom rozvádzači.

- Zaskrutkujte hrdlo (2) s vloženým O-krúžkom (1) do výstupu kotla.
- Do prevlečnej matice v krátkom ramene výstupného potrubia (5) vložte tesnenie (3). Výstupné potrubie (5) voľne priskrutkujte k hrdlu.
- Dlhé rameno výstupného potrubia (5) nastavte do vodorovnej polohy, skrutkový spoj medzi hrdlom (2) a výstupným potrubím (5) pevne utiahnite.
- Zaskrutkujte hrdlo (2) s vloženým O-krúžkom (1) do spiatocky kotla.
- Do prevlečnej matice v potrubí spiatocky (4) vložte tesnenie (3). Potrubie spiatocky (4) voľne priskrutkujte k hrdlu.
- Dlhé rameno potrubia spiatocky (4) nastavte do vodorovnej polohy, skrutkový spoj medzi hrdlom (2) a potrubím spiatocky (4) pevne utiahnite.
- Do skrutkových spojov vodorovných dielov potrubia (výstupu a spiatocky) vložte tesnenia (3).
- Multifunkčný rozvádzač (9) priskrutkujte vývodom č. 2 na výstupné potrubie (5).
- Multifunkčný rozvádzač (9) priskrutkujte vývodom č. 1 na potrubie spiatocky (4). Adaptér (8) zaskrutkujte zhora do vývodu č. 6 multifunkčného rozvádzača.
- Do uhlovej nákrutky (12) vložte tesnenie a priskrutkujte ju dlhým ramenom k vývodu č. 7 multifunkčného rozvádzača.

Vývod uhlovej nákrutky musí smerovať nahor

- Do adaptéra (8) a uhlovej nákrutky (12) vložte tesnenia (3).
- Súpravu vykurovacieho okruhu s (HSM) alebo bez (HS) zmiešavacieho ventilu priskrutkujte tak, ako je to znázornené na obr. 7.
- Do vývodu č. 10 multifunkčného rozvádzača zaskrutkujte uzáver so založeným O-krúžkom.
- Ak sa nebude pripájať druhý vykurovací okruh, namontujte na prípojky č. 3, 4, 5 a 8 uzávery.

6.1.1 Doplnková súprava ES 2 pre 2. vykurovací okruh

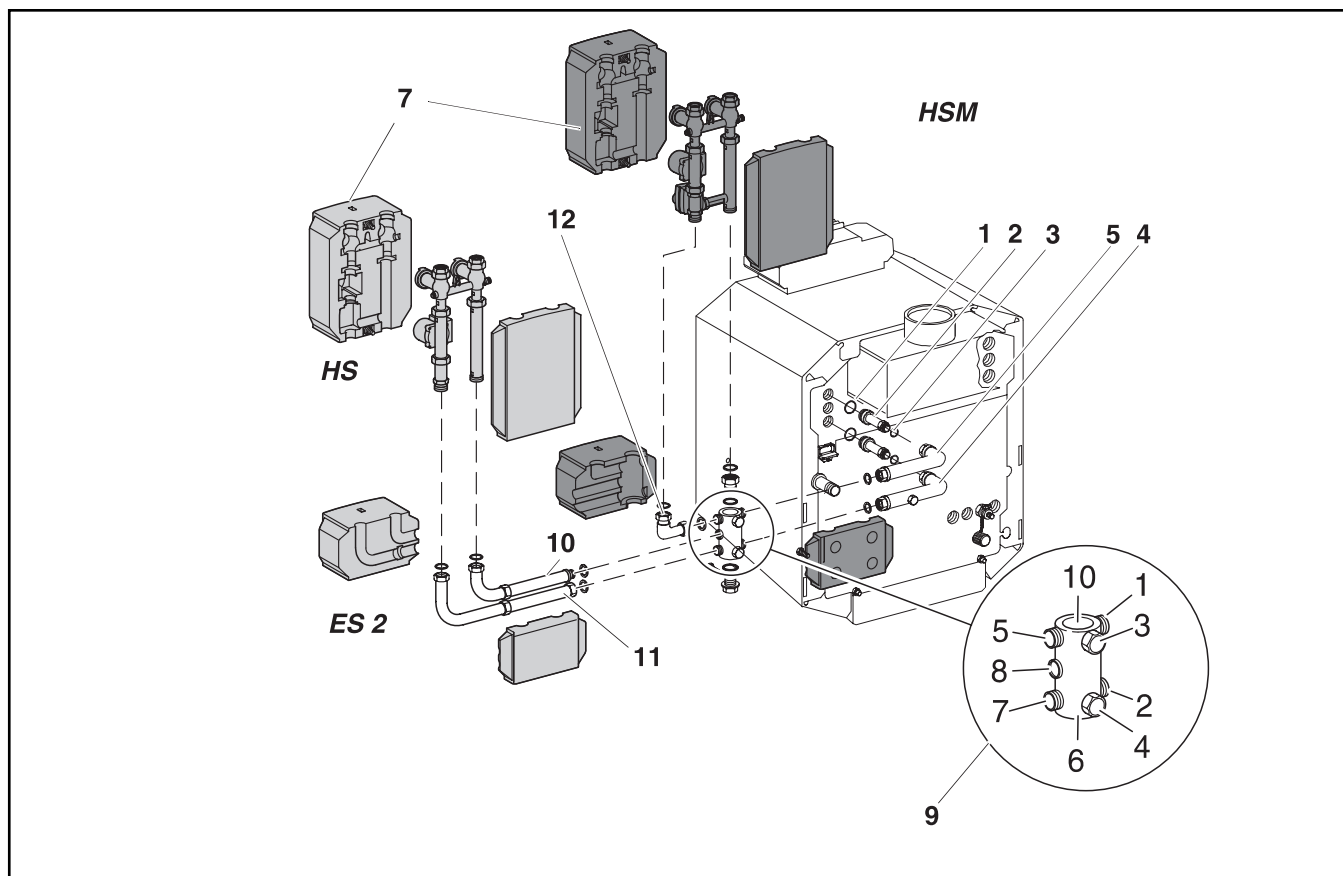
- K vývodu č. 8 multifunkčného rozvádzača priskrutkujte dvojité vsuvku (10) s O-krúžkom.
- Namontujte rúrový oblúk s tesnením (3) (dlhé rameno) (obr. 7).

Voľný vývod rúrového oblúka výstupu musí smerovať zvislo nahor

- Do skrutkového spoja spojovacieho potrubia (11) vložte tesnenie (3). Spojovacie potrubie (11) priskrutkujte k vývodu č. 7 multifunkčného rozvádzača tak, ako je to znázornené na obr. 7.
- Namontujte rúrový oblúk s tesnením (3) (krátke rameno) (obr. 7).

Voľný vývod rúrového oblúka musí smerovať zvislo nahor

- Do skrutkových spojov obidvoch rúrových oblúkov vložte tesnenia (3).
- Súpravu vykurovacieho okruhu s (HSM) alebo bez (HS) zmiešavacieho ventilu priskrutkujte tak, ako je to znázornené na obr. 7.
- Skontrolujte utesnenie všetkých skrutkových spojov a namontujte tepelnoizolačný obal.



Obr.8 Priechna inštalácia na pravej strane

Vysvetlivky k obr. 8

Poz. 1: O-kružok (Ř 35 x 3)

Poz. 2: hrdlo so závitom (G1 x G 1 1/4)

Poz. 3: tesnenie (Ř 27 x 38 x 2)

Poz. 4: potrubie spiatočky (G 1 1/4 s prípojkou G 3/4 pre expanznú súpravu)

Poz. 5: výstupné potrubie (G 1 1/4)

Poz. 6: prípojka expanznej súpravy G 3/4 s uzáverom

Poz. 7: tepelnoizolačný obal

Poz. 8: adaptér

Poz. 9: multifunkčný rozvádzač

Poz. 10: dvojité vsuvka ES 2

Poz. 11: spojovacie potrubie ES 2

Poz. 12: uhlová nákrutka

6.2 Kotlová pripojovacia súprava KAS 2, priečna inštalácia na pravej strane



POŠKODENIE ZARIADENIA

Pripojenia ku kotlu zodpovedajú obr. 3, strana 7 (dodávané rozmiestnenie).



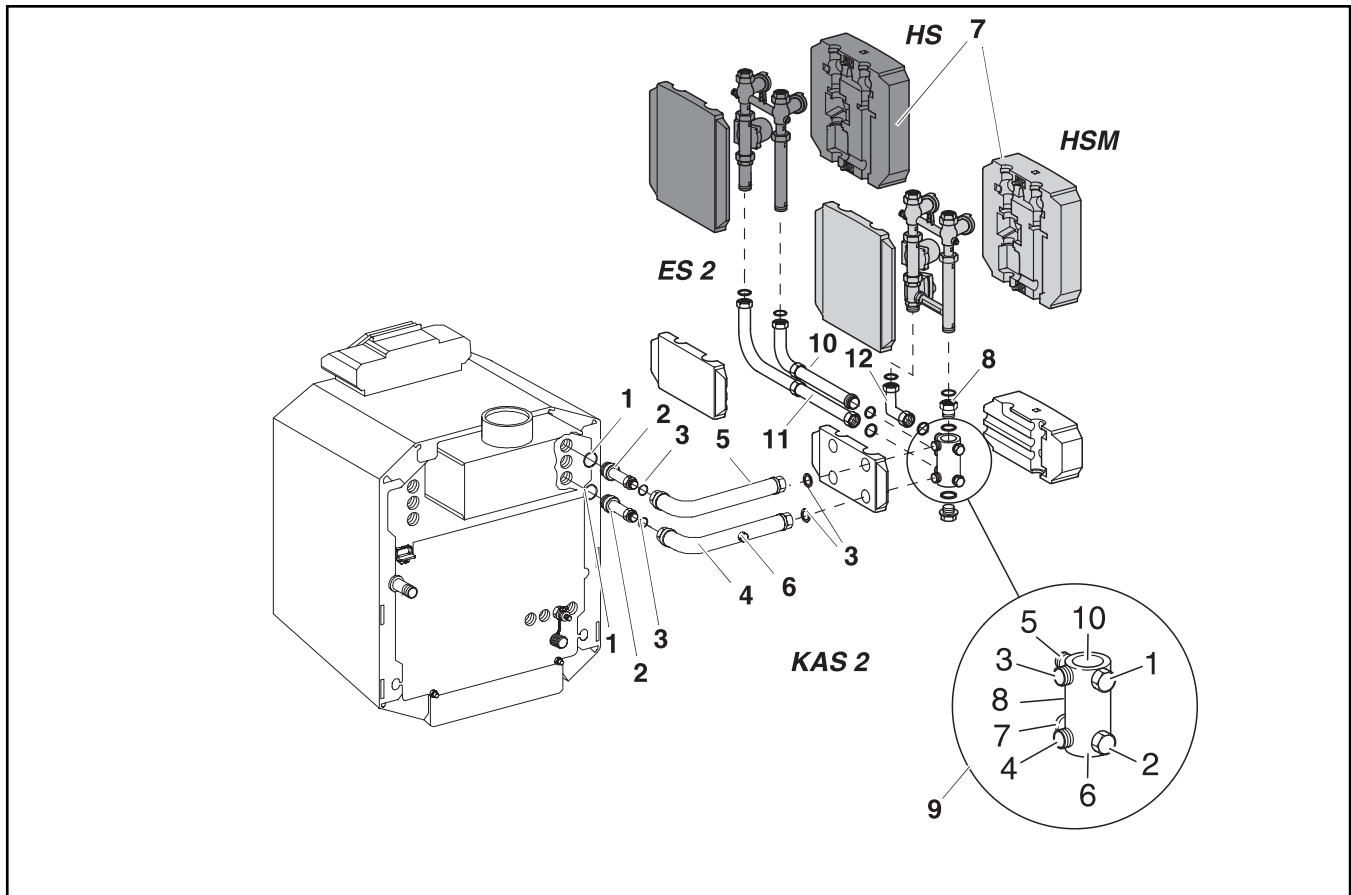
POŠKODENIE ZARIADNIA

Očíslovanie prípojok zabudovaného multifunkčného rozvádzača musí bezpodmienečne súhlasiť s obr. 8. V opačnom prípade nesúhlasia pripojenia výstupu a späťochy ku kotlu s pripojeniami k vykurovaciemu okruhu.



POZNÁMKA!

Ďalšia montáž prebieha v porovnaní s kapitolami 6.1 a 6.1.1 na strane 13 zrkadlovo.



Obr.9 Paralelná inštalácia na ľavej strane

Vysvetlivky k obr. 9

- Poz. 1: O-kružok (Ř 35 x 3)
- Poz. 2: hrdlo so závitom (G1 x G 1 1/4)
- Poz. 3: tesnenie (Ř 27 x 38 x 2)
- Poz. 4: potrubie spätočky (G 1 1/4 s prípojkou G 3/4 pre expanznú súpravu)
- Poz. 5: výstupné potrubie (G 1 1/4)
- Poz. 6: prípojka expanznej súpravy G 3/4 s uzáverom
- Poz. 7: tepelnoizolačný obal
- Poz. 8: adaptér
- Poz. 9: multifunkčný rozvádzač
- Poz. 10: dvojité vsuvka ES 2
- Poz. 11: spojovacie potrubie ES 2
- Poz. 12: uhlová nákrutka

6.3 Kotlová pripojovacia súprava KAS 2, paralelná inštalácia na ľavej strane



POŠKODENIE ZARIADENIA

Pripojenia ku kotlu je potrebné prestaviť tak, ako je to zobrazené na obr. 4, strana 7.



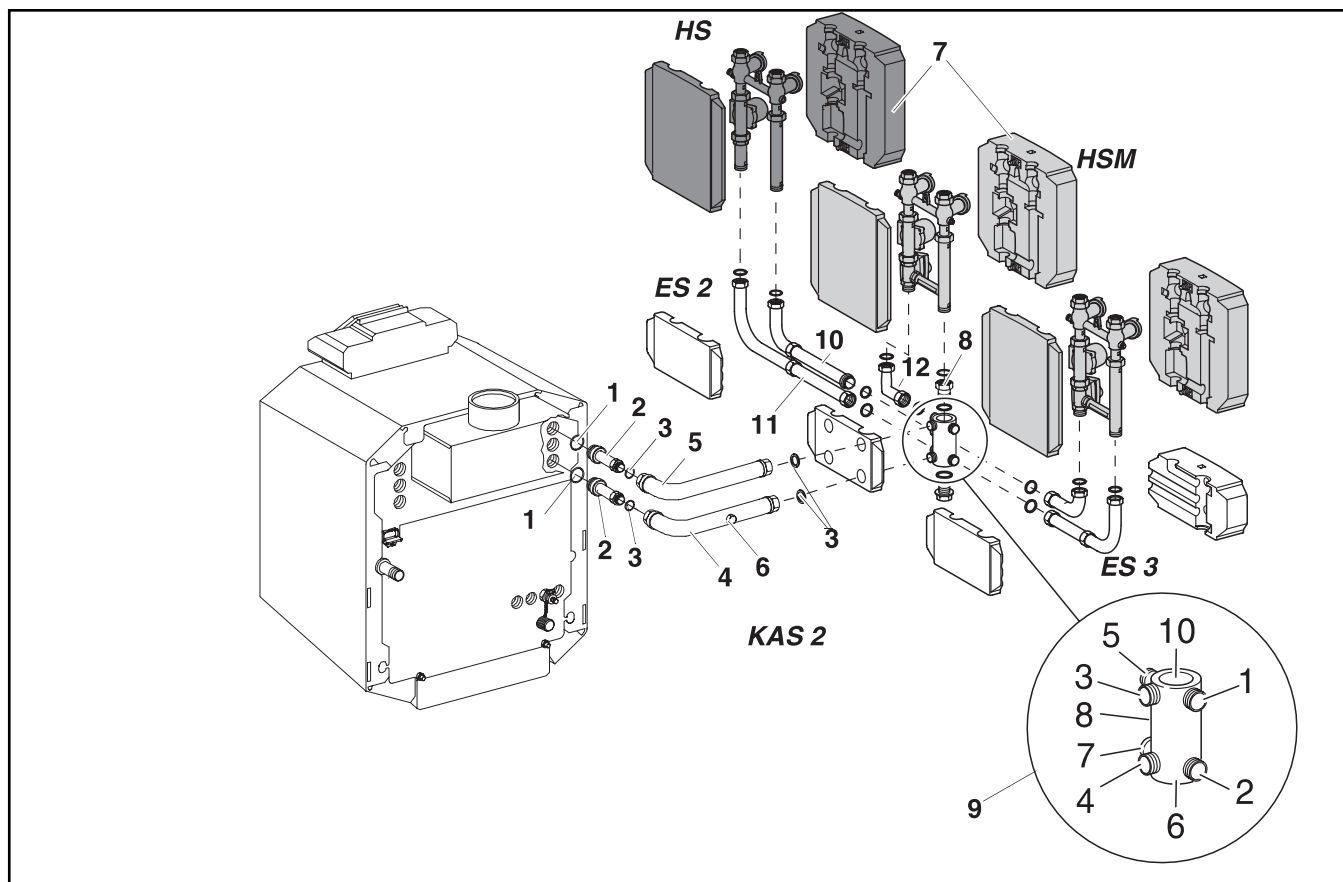
POŠKODENIE ZARIADENIA

Očíslovanie prípojok zabudovaného multifunkčného rozvádzača musí bezpodmienečne súhlasiť s obr. 9. V opačnom prípade nesúhlasia pripojenia výstupu a spätočky ku kotlu s pripojeniami k vykurovaciemu okruhu.

- Zaskrutkujte hrdlo (2) s vloženým O-krúžkom (1) do výstupu kotla.
- Do prevlečnej matice v krátkom ramene výstupného potrubia (5) vložte tesnenie (3). Výstupné potrubie (5) voľne priskrutkujte k hrdlu.
- Dlhé rameno výstupného potrubia (5) nastavte do vodorovnej polohy, skrutkový spoj medzi hrdlom (2) a výstupným potrubím (5) pevne utiahnite.
- Zaskrutkujte hrdlo (2) s vloženým O-krúžkom (1) do spätočky kotla.
- Do prevlečnej matice v potrubí spätočky (4) vložte tesnenie (3). Potrubie spätočky (4) voľne priskrutkujte k hrdlu.
- Dlhé rameno potrubia spätočky nastavte do vodorovnej polohy, skrutkový spoj medzi hrdlom a potrubím spätočky pevne utiahnite.
- Do skrutkových spojov vodorovných dielov potrubia (výstupu a spätočky) vložte tesnenia (3).
- Zadný tepelnoizolačný obal multifunkčného rozvádzača vys-trihnite a nasuňte na potrubie výstupu a spätočky.
- Multifunkčný rozvádzač (9) priskrutkujte vývodom č. 3 na výstupné potrubie (5).
- Multifunkčný rozvádzač (9) priskrutkujte vývodom č. 4 na potrubie spätočky (4).
- Adaptér (8) zaskrutkujte zhora do vývodu č. 10 multifunkčného rozvádzača.
- Do uhlovej nákrutky (12) vložte tesnenie a priskrutkujte ju dlhým ramenom k vývodu č. 5 multifunkčného rozvádzača.

Vývod uhlovej nákrutky musí smerovať nahor

- Do adaptéra (8) a uhlovej nákrutky (12) vložte tesnenia (3).
- Súpravu vykurovacieho okruhu s (HSM) alebo bez (HS) zmiešavacieho ventilu priskrutkujte tak, ako je to znázor-nené na obr. 10.
- Do vývodu č. 6 multifunkčného rozvádzača zaskrutkujte uzáver so založeným O-krúžkom.
- Ak sa nebude pripájať druhý vykurovací okruh, namontujte na prípojky č. 1, 2, 7 a 8 uzávery.
- Skontrolujte utesnenie všetkých skrutkových spojov a namontujte tepelnoizolačný obal.



Obr.10 Paralelná inštalácia na ľavej strane

Vysvetlivky k obr. 10

Poz. 1: O-kružok (Ř 35 x 3)

Poz. 2: hrdlo so závitom (G1 x G 1 1/4)

Poz. 3: tesnenie (Ř 27 x 38 x 2)

Poz. 4: potrubie spätočky (G 1 1/4 s prípojkou G 3/4 pre expanznú súpravu)

Poz. 5: výstupné potrubie (G 1 1/4)

Poz. 6: prípojka expanznej súpravy G 3/4 s uzáverom

Poz. 7: tepelnoizolačný obal

Poz. 8: adaptér

Poz. 9: multifunkčný rozvádzač

Poz. 10: dvojité vsuvka ES 2

Poz. 11: spojovacie potrubie ES 2

Poz. 12: uhlová nákrutka

6.3.1 Doplnková súprava ES 2 pre 2. vykurovací okruh

- K vývodu č. 8 multifunkčného rozvádzača (9) priskrutkujte dvojité vsuvku (10) s O-krúžkom.
- Namontujte rúrový oblúk s tesnením (3) (dlhé rameno).

Volný vývod rúrového oblúka spiatocky musí smerovať zvislo nahor

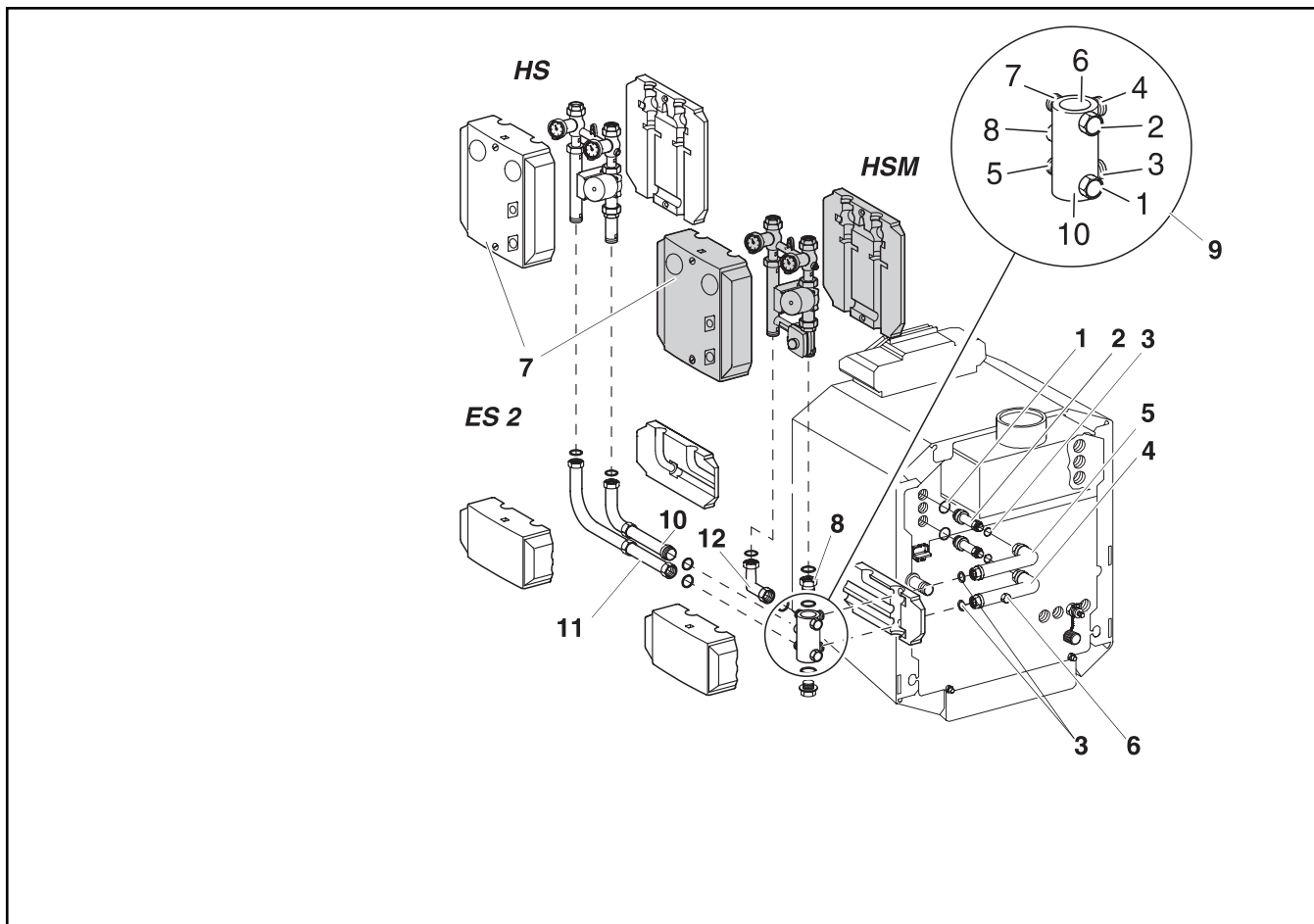
- Do skrutkového spoja spojovacieho potrubia (11) vložte tesnenie (3). Spojovacie potrubie (11) priskrutkujte k vývodu č. 7 multifunkčného rozvádzača.
- Namontujte rúrový oblúk s tesnením (3) (krátke rameno) (obr. 10).

Volný vývod rúrového oblúka výstupu musí smerovať zvislo nahor

- Do skrutkových spojov oboch rúrových oblúkov vložte tesnenia (3).
- Súpravu vykurovacieho okruhu s (HSM) alebo bez (HS) zmiešavacieho ventilu priskrutkujte tak, ako je to znázornené na obr. 10.
- Skontrolujte utesnenie všetkých skrutkových spojov a namontujte tepelnoizolačný obal.

6.3.2 Doplnková súprava ES 2 pre 2. vykurovací okruh

- Do uhlovej nákrutky vložte tesnenie (3). Uhlovú nákrutku priskrutkujte k vývodu č. 1 multifunkčného rozvádzača (9).
- Volný vývod uhlovej nákrutky musí smerovať zvislo nahor.
- Namontujte rúrový oblúk s tesnením (3) (krátke rameno) (obr. 10).
- Do skrutkového spoja spojovacieho potrubia (spiatocky) vložte tesnenie (3). Spojovacie potrubie priskrutkujte k vývodu č. 2 multifunkčného rozvádzača.
- Zmontujte rúrový oblúk s tesnením (3) a krátke rameno.
- Volný vývod rúrového oblúka musí smerovať zvislo nahor.
- Do skrutkových spojov potrubí výstupu a spiatocky vložte tesnenia (3).
- Súpravu vykurovacieho okruhu s (HSM) alebo bez (HS) zmiešavacieho ventilu priskrutkujte tak, ako je to znázornené na obr. 10.
- Skontrolujte utesnenie všetkých skrutkových spojov a namontujte tepelnoizolačný obal.



Obr.11 Paralelná inštalácia na pravej strane

Vysvetlivky k obr. 11

Poz. 1: O-kružok (Ř 35 x 3)

Poz. 2: hrdlo so závitom (G1 x G 1 1/4)

Poz. 3: tesnenie (Ř 27 x 38 x 2)

Poz. 4: potrubie spiatočky (G 1 1/4 s prípojkou G 3/4 pre expanznú súpravu)

Poz. 5: výstupné potrubie (G 1/4)

Poz. 6: prípojka expanznej súpravy G 3/4 s uzáverom

Poz. 7: tepelnoizolačný obal

Poz. 8: adaptér

Poz. 9: multifunkčný rozvádzač

Poz. 10: dvojité vsuvka ES 2

Poz. 11: spojovacie potrubie ES 2

Poz. 12: uhlová nákrutka

**POŠKODENIE ZARIADENIA**

Pripojenia ku kotlu zodpovedajú obr. 3, strana 7 (dodávané rozmiestnenie).

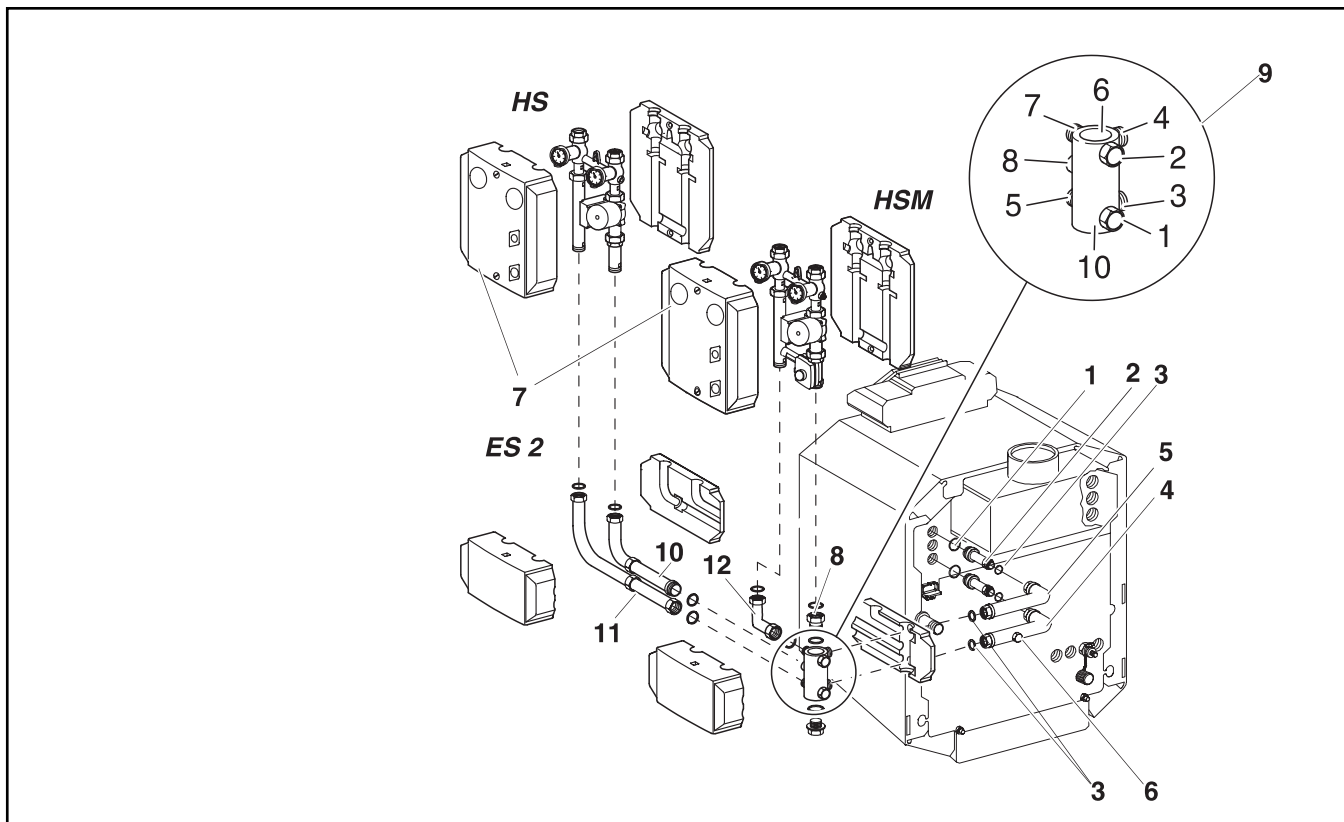
**POŠKODENIE ZARIADENIA**

Očíslovanie prípojok zabudovaného multifunkčného rozvádzača musí bezpodmienečne súhlasiť s obr. 11. V opačnom prípade nesúhlasia pripojenia výstupu a spiatočky ku kotlu s pripojeniami k vykurovaciemu okruhu.

- Zaskrutkujte hrdlo (2) s vloženým O-kružkom (1) do výstupu kotla.
- Do prevlečnej matice v krátkom ramene výstupného potrubia (5) vložte tesnenie (3). Výstupné potrubie (5) voľne priskrutkujte k hrdlu.
- Dlhé rameno výstupného potrubia (5) nastavte do vodorovnej polohy, skrutkový spoj medzi hrdlom (2) a výstupným potrubím (5) pevne utiahnite.
- Zaskrutkujte hrdlo (2) s vloženým O-kružkom (1) do spiatočky kotla.
- Do prevlečnej matice v potrubí spiatočky (4) vložte tesnenie (3). Potrubie spiatočky (4) voľne priskrutkujte k hrdlu.
- Dlhé rameno potrubia spiatočky nastavte do vodorovnej polohy, skrutkový spoj medzi hrdlom a potrubím spiatočky pevne utiahnite.
- Do skrutkových spojov vodorovných dielov potrubia (výstupu a spiatočky) vložte tesnenia (3).
- Zadný tepelnoizolačný obal multifunkčného rozvádzača vysťahujte a nasuňte na potrubie výstupu a spiatočky.
- Multifunkčný rozvádzač (9) priskrutkujte vývodom č. 4 na výstupné potrubie (5).
- Multifunkčný rozvádzač (9) priskrutkujte vývodom č. 3 na potrubie spiatočky (4).
- Adaptér (8) zaskrutkujte zhora do vývodu č. 6 multifunkčného rozvádzača.
- Do uhlovej nákrutky (12) vložte tesnenie a priskrutkujte ju dlhým ramenom k vývodu č. 7 multifunkčného rozvádzača.

Vývod uhlovej nákrutky musí smerovať nahor

- Do adaptéra (8) a uhlovej nákrutky (12) vložte tesnenia (3).
- Súpravu vykurovacieho okruhu s (HSM) alebo bez (HS) zmiešavacieho ventilu priskrutkujte tak, ako je to znázornené na obr. 11.
- Do vývodu č. 6 multifunkčného rozvádzača zaskrutkujte uzáver so založeným O-kružkom.
- Ak sa nebude pripájať druhý vykurovací okruh, namontujte na prípojky č. 1, 2, 5 a 8 uzávery.
- Skontrolujte utesnenie všetkých skrutkových spojov a namontujte tepelnoizolačný obal.



Obr.12 Paralelná inštalácia na ľavej strane

Vysvetlivky k obr. 10

- Poz. 1: O-kružok (Ř 35 x 3)
- Poz. 2: hrdlo so závitom (G1 x G 1 1/4)
- Poz. 3: tesnenie (Ř 27 x 38 x 2)
- Poz. 4: potrubie spiatočky (G 1 1/4 s prípojkou G 3/4 pre expanznú súpravu)
- Poz. 5: výstupné potrubie (G 1 1/4)
- Poz. 6: prípojka expanznej súpravy G 3/4 s uzáverom
- Poz. 7: tepelnoizolačný obal
- Poz. 8: adaptér
- Poz. 9: multifunkčný rozvádzač
- Poz. 10: dvojité vsuvka ES 2
- Poz. 11: spojovacie potrubie ES 2
- Poz. 12: uhlová nákrutka

6.4.1 Doplnková súprava ES 2 pre 2. vykurovací okruh

-K vývodu č. 8 multifunkčného rozvádzača (9) priskrutkujte dvojitú vsuvku (10) s O-krúžkom.

-Namontujte rúrový oblúk s tesnením (3) (dlhé rameno).

Volný vývod rúrového oblúka výstupu musí smerovať zvislo nahor

-Do skrutkového spoja spojovacieho potrubia (11) vložte tesnenie (3). Spojovacie potrubie (11) priskrutkujte k vývodu č. 5 multifunkčného rozvádzača tak, ako je to zobrazené na obr. 12.

-Namontujte rúrový oblúk s tesnením (3) (krátke rameno) (obr. 12).

Volný vývod rúrového oblúka spiatočky musí smerovať zvislo nahor

-Do skrutkových spojov obidvoch rúrových oblúkov vložte tesnenia (3).

-Súpravu vykurovacieho okruhu s (HSM) alebo bez (HS) zmiešavacieho ventilu priskrutkujte tak, ako je to znázornené na obr. 12.

-Skontrolujte utesnenie všetkých skrutkových spojov a namontujte tepelnoizolačný obal.

7 Elektrické pripojenie

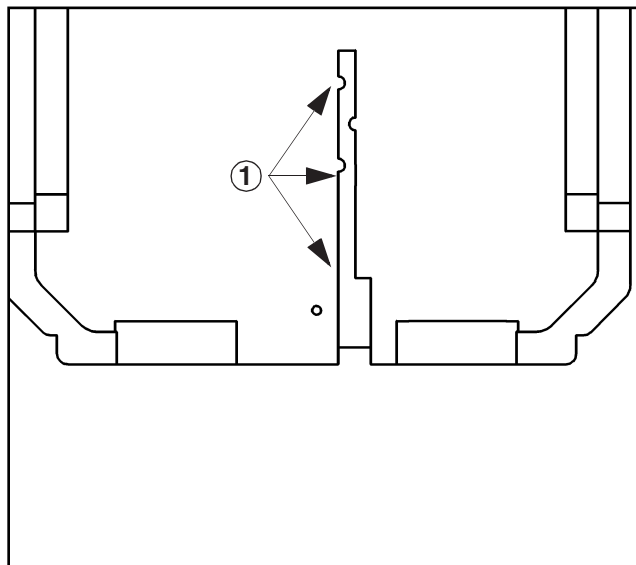
-Elektrické pripojenie vyhotovte podľa schémy zapojenia.

-Elektrické vodiče prevlečte otvormi pre káble (obr. 13, poz. 1) v zadnom tepelnoizolačnom obale a vyvedte ich von.

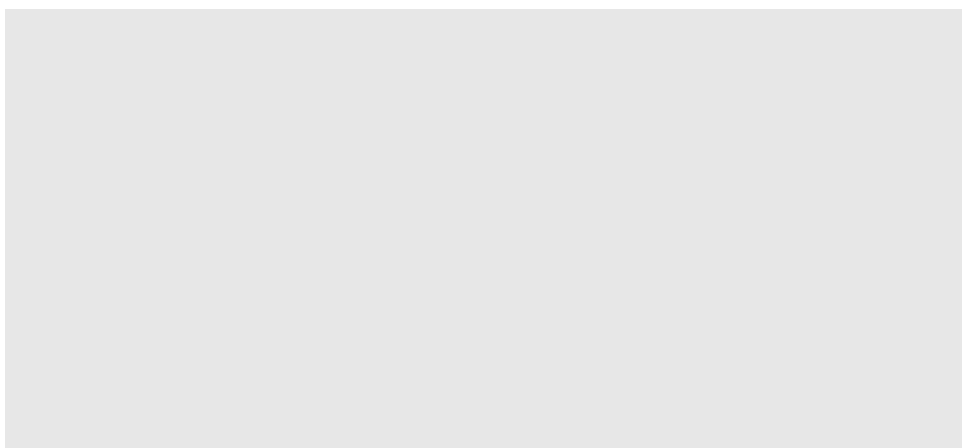


NEBEZPEČENSTVO
poranenia elektrickým prúdom.

-Pripojovacie vedenia sa nesmú dotýkať žiadnych horúcich častí.



Obr. 13 Zadný tepelnoizolačný obal



Buderus

VYKUROVACIA TECHNIKA

Buderus Vykurovacia technika s.r.o.

E-mail:buderus@buderus.sk

www.buderus.sk