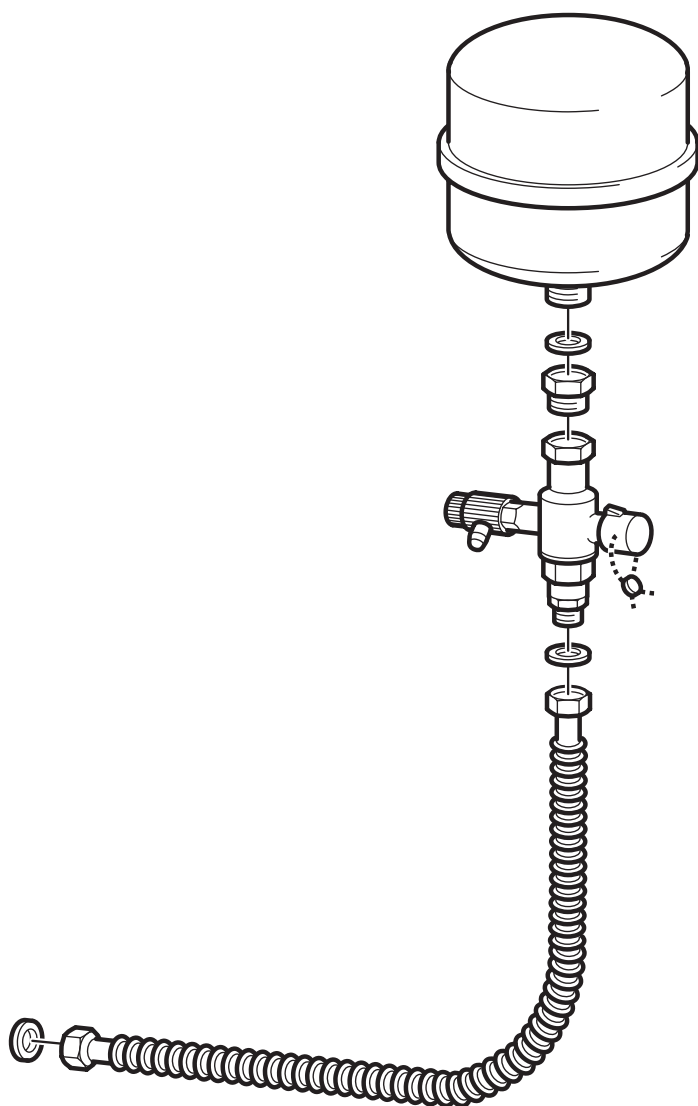
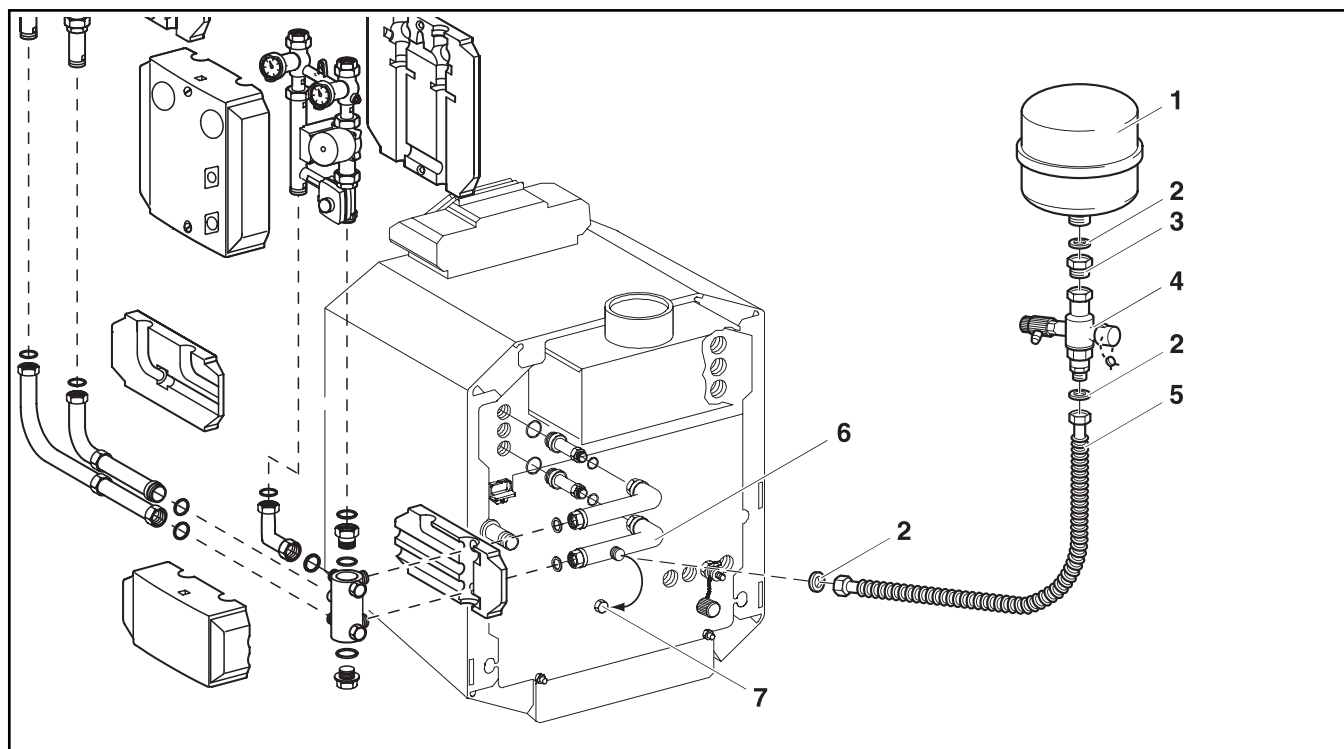


Návod na montáž

Expanzná pripojovacia súprava
Logano G134



Buderus



Obr. 1 Montáž expanznej prípojovacej súpravy k G134 s KAS 2

Vysvetlivky k obr. 1

- Poz. 1: expanzná nádoba
(nie je súčasťou dodávky)
- Poz. 2: tesnenie $\varnothing 20 \times 24 \times 2$
- Poz. 3: priechodka G1 x Rp 3/4
- Poz. 4: čiapočkový ventil G 1 x G 3/4
- Poz. 5: kovová flexibilná rúrka DN 20
- Poz. 6: rúrka spiatočky s prípojkou
G 3/4 pre expanznú súpravu
- Poz. 7: uzáver G 3/4

POKYNY PRE ÚŽIVATEĽA!

Expanznú súpravu možno montovať iba spolu s kotlovou prípojovacíou súpravou.

- Uzáver G 3/4 (obr. 1, poz. 7) odskrutkujte z postranného vývodu rúrky spiatočky (obr. 1, poz. 6).

- Tesnenie ($\varnothing 20 \times 24 \times 2$) (obr. 1, poz. 2) vložte do prevlečnej matice kovovej rúrky (obr. 1, poz. 5) a priskrutkujte na postranný vývod rúrky spiatočky (obr.1, poz. 6).

- Tesnenie ($\varnothing 20 \times 24 \times 2$) (obr. 1, poz. 2) vložte do priechodky G 1 AG x Rp 3/4 IG (obr. 1, poz. 3) a priechodku G 1 AG - Rp 3/4 IG priskrutkujte na vývod expanznej nádoby (obr. 1, poz. 1).

- Čiapočkový ventil s prevlečnou maticou (obr. 1, poz. 4) priskrutkujte na priechodku (obr. 1, poz. 3).

- Tesnenie ($\varnothing 20 \times 24 \times 2$) (obr. 1, poz. 2) vložte do prevlečnej matice kovovej flexibilnej rúrky (obr. 1, poz. 5) a priskrutkujte ju k čiapočkovému ventilu (obr. 1, poz. 4).